

Montageanleitung flächenbündige Türgriffplatte EZ180 RCBR 71



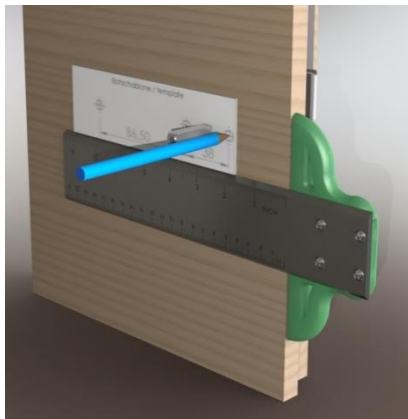
1. Vierkantstift durch die Schlossnuss schieben. Vierkantstift so einsetzen, dass die Spitze der Madenschraube an der dünnsten Stelle einbrechen kann.



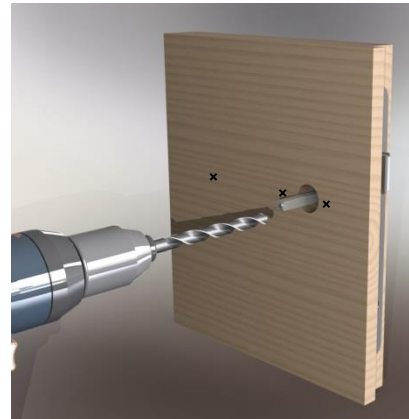
2. Vierkantstift vermitteln.



3. Beiliegende Bohrschablone auf dem Vierkantstift stecken und mittels eines Winkels so ausrichten, dass es gerade ist.



4. Bohrlöcher auf das Türblatt übertragen.



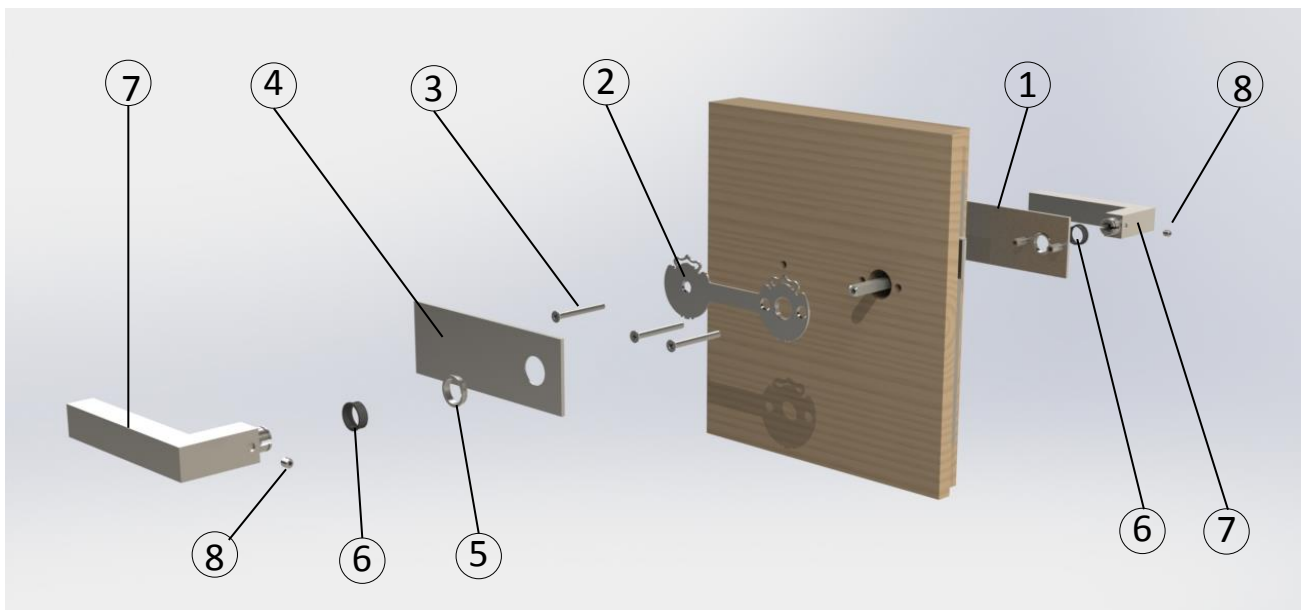
5. An den markierten Stellen mit einem 7mm Bohrer bis zum Schlosskasten bohren.
Achtung: nicht durchbohren!

**Den gesamten Bohrprozess
(Schritt 1- 5) für die
gegenüberliegende Seite
wiederholen!**

KARCHER

DESIGN

Karcher GmbH
Deutschland
Tel. +49-7264-91640
Fax +49-7264-916440
mail@karcher-design.de
www.karcher-design.de



6. Die massive Türgriffplatte (1) in die Tür stecken.
7. Die Montageplatte (2) auf die Gegenseite legen und mittels den drei mitgelieferten M5-Schrauben (3) mit der massiven Platte verschrauben.
8. Abdeckkappe (4) mit den Aussparungen nach unten auf die Montageplatte ansetzen, unten und oben andrücken bis es hörbar einrastet.
9. Edelstahlführungsring (5) durch die Abdeckkappe hindurch in die Montageplatte einschrauben.
10. Die Kunststoff-Gleitlager (6) auf beiden Seiten der Garnitur einstecken.
11. Türgriff (7) auf einer Seite der Garnitur durch die Kunststoffführung in die Platte stecken, darauf achten dass der Vierkantstift vermittelt bleibt, und die Madenschraube (8) leicht anziehen.
12. Den anderen Griff auf die gegenüberliegende Seite aufstecken und die Madenschrauben bei leichtem andrücken der beiden Griffe fest eindrehen, so dass die Spitzen der Madenschrauben an der dünnsten Stelle im Vierkantstift einbrechen.
13. Funktionsprüfung durchführen.

Assembly instruction for flush mounted door handle plate EZ180 RCBR 71



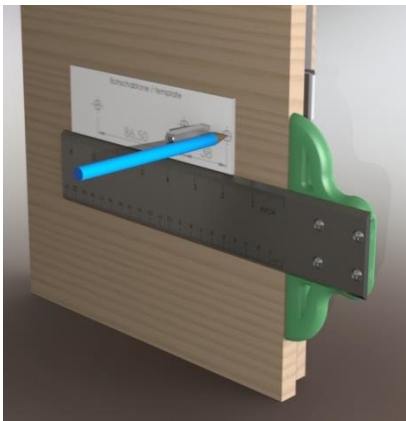
1. Insert the spindle in the lock. Insert the spindle that the grub screw pierces into the thinnest part.



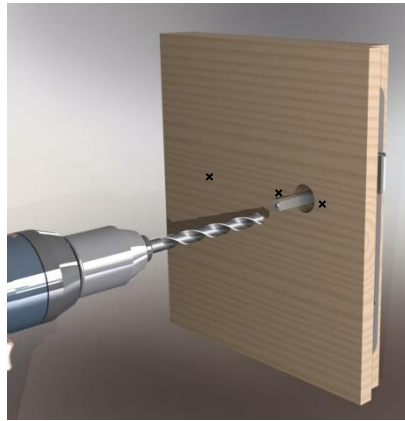
2. Centre the excentrical spindle.



3. Put enclosed drilling template on the excentrical spindle. Align spindle straight line by means of an angle.

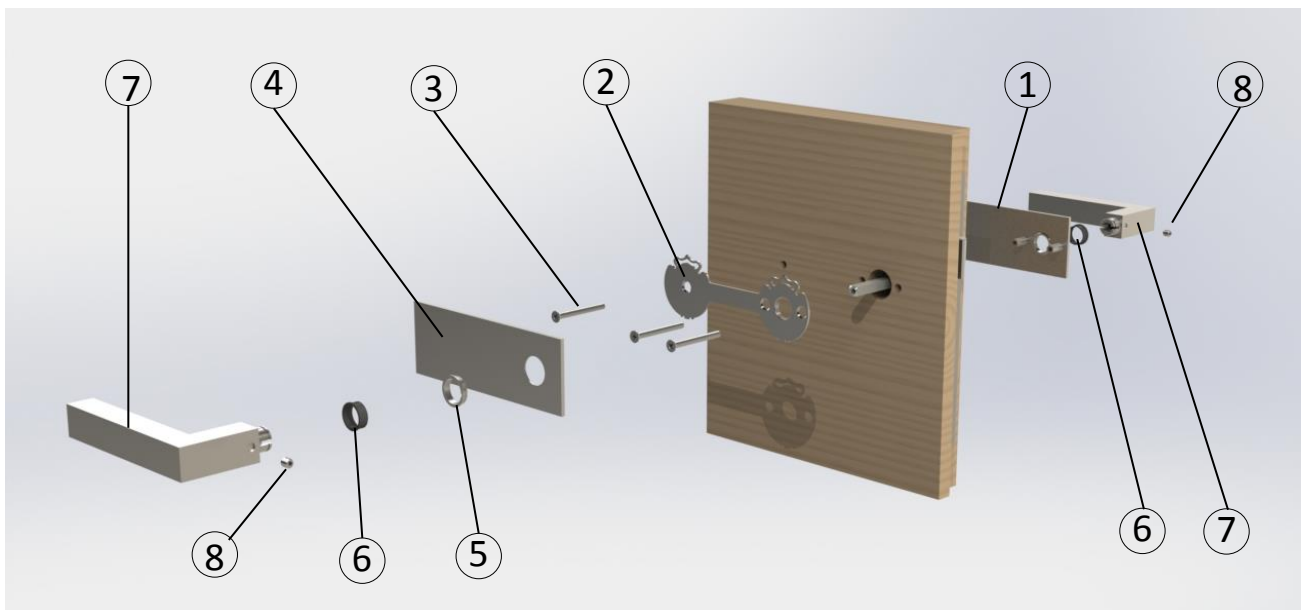


4. Mark drilling holes on the door leaf.



5. Drill holes up to the lock case with a 7 mm bore on the marked positions.
Attention: Do not drill through the lock case!

Repeat the complete drilling process (step 1- 5) for the opposite side!

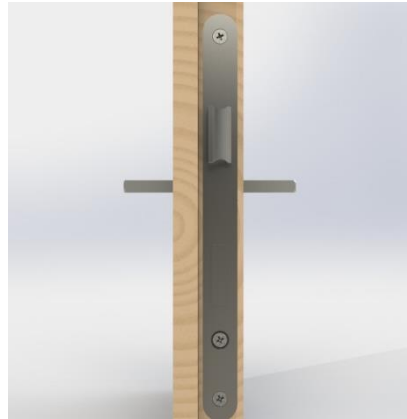


6. Insert the massive door handle plate (1) in the door.
7. Put the mounting plate (2) on the opposite side and screw it to the massive plate with the supplied M5 screws (3).
8. Place the cover case (4) on the mounting plate that the recesses face downwards. Press up and down until it clicks audibly.
9. Screw the stainless steel guiding rings (5) through the cover case to the mounting plate.
10. Insert the plastic guidance (6) on both sides of the set.
11. Insert the lever handle (7) through the plastic lever guidance into the plate from one side of the set. Make sure that the spindle is centred and slightly tighten the grub screw (8).
12. Fit the lever handle from the opposite side. Screw the grub screw in the lever handle until the grub screw pierces into the spindle.
13. Functional testing.

Notice de montage de la poignée sur plaque affleurante EZ180 RCBR 71



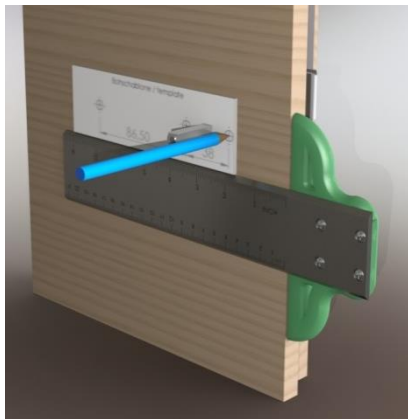
1. Insérer le carré dans le fouillot, le côté mince devant être percé par la vis pointeau.



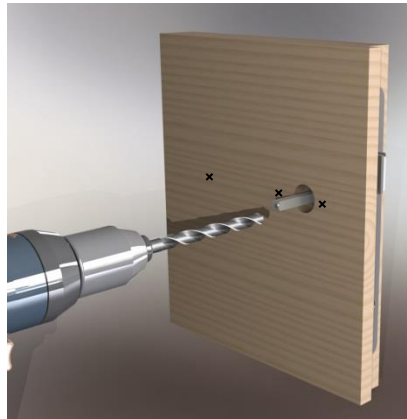
2. Ajuster le carré.



3. Mettre et ajuster à l'aide d'une équerre le gabarit de perçage sur le carré.

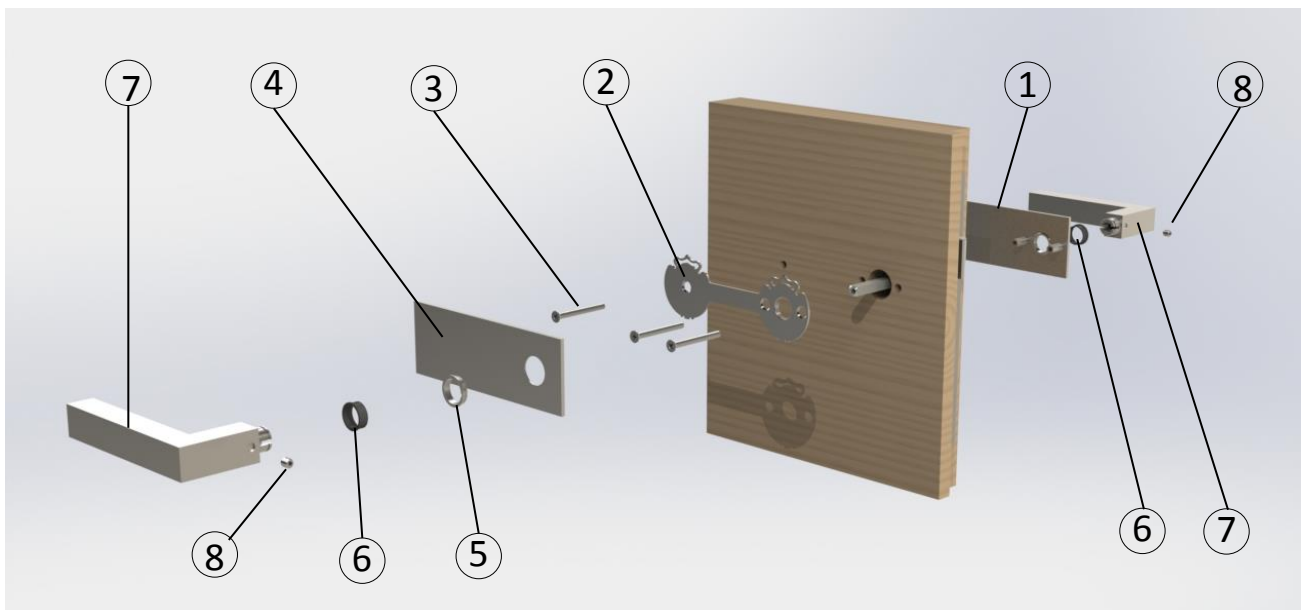


4. Marquer les trous à percer sur la porte.



5. Percer, à l'aide d'une mèche 7 mm jusqu'au boîtier de serrure
Attention: ne pas traverser!

Répéter le procédé pour le perçage de l'autre côté (étapes 1-5)



6. Insérer la plaque massive de montage de la poignée dans la porte (1).
7. Placer la plaque de montage (2) de l'autre côté et fixer-la à la plaque massive avec les vis M5 (3).
8. Encliqueter le capot (4) les encoches vers le bas.
9. Visser la bague en inox(5) à la plaque de montage, celle-ci se doit de traverser le capot.
10. Insérer les bagues de glissement en plastique (6) de chaque côté.
11. Fixer la béquille à la plaque tout en traversant le guidage en plastique et en veillant à ce que le carré soit bien ajusté et insérer légèrement la vis pointeau (8).
12. Fixer l'autre béquille de la même façon, puis resserrer les vis pointeau, celles-ci devant percer le côté mince du carré.
13. Vérifier le fonctionnement.