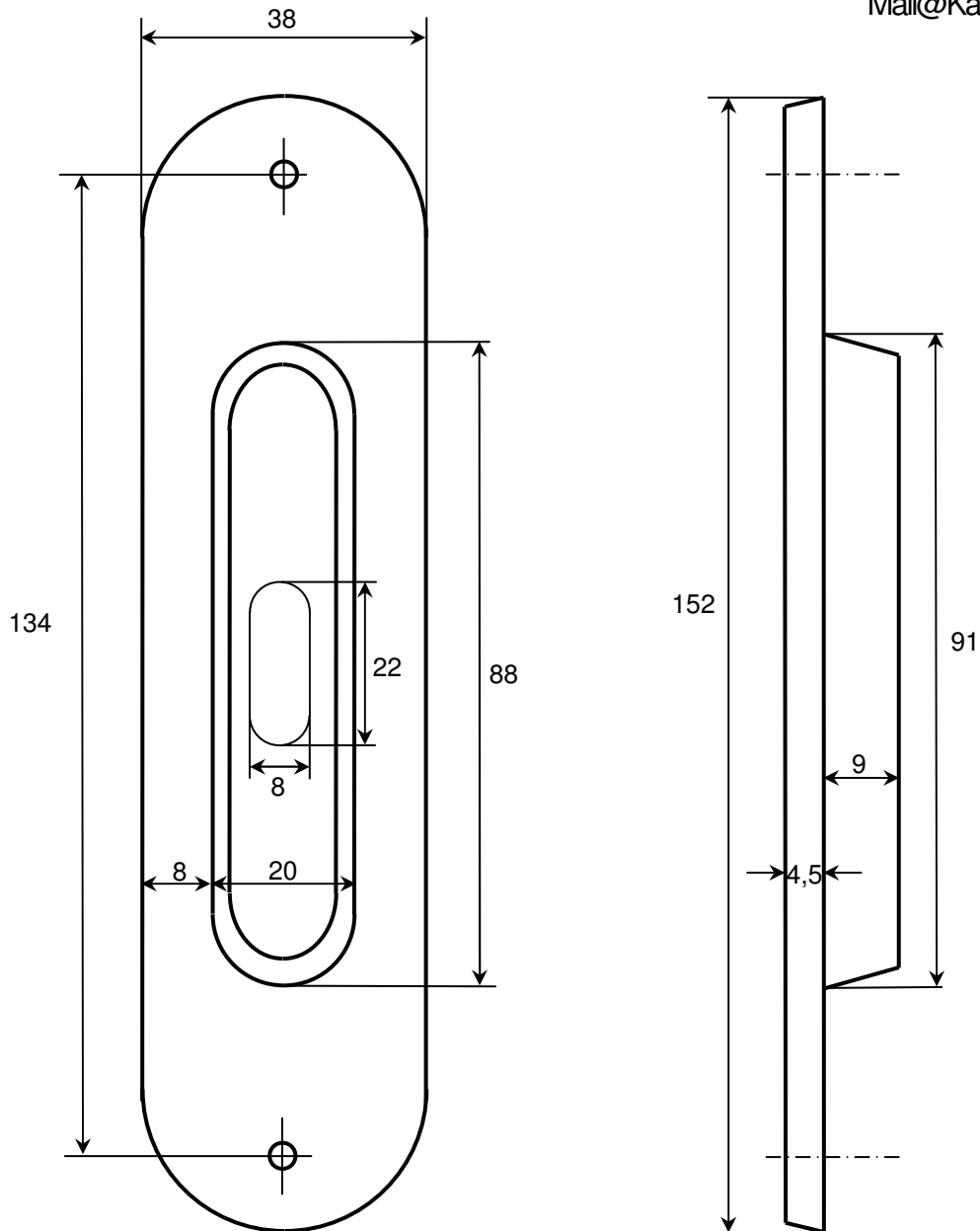


Poignées cuvettes Z1702 sans trou  
Disponible en cle'1 / cle'L  
Mesure 1:1 in mm

Karcher GmbH  
Design - Beschläge  
Raiffeisenstraße 32  
74906 Bad Rappenau  
Telefon 07264/9164-0  
Telefax 07264/9164-40  
Mail@Karcher-Design.de



30 mm  
50 mm

Dans les options d'imprimante  
s.v.p. ne diminuer et agrandir pas.  
Vérifiez les mensurations données  
ici. Ci s'est pas just vous ne pouvez  
pas utiliser comme gabarit.

Dimension pour fraisage: 92 x 25 x