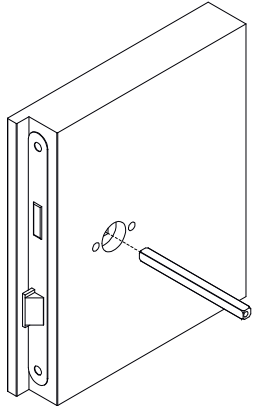
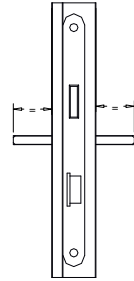


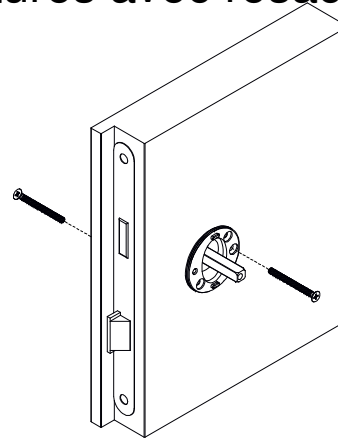
Instructions de montage pour garnitures avec rosaces



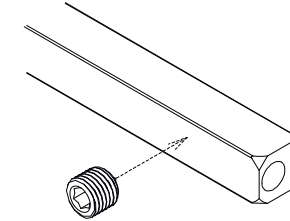
Veillez introduire le carré au travers de l' orifice de la serrure



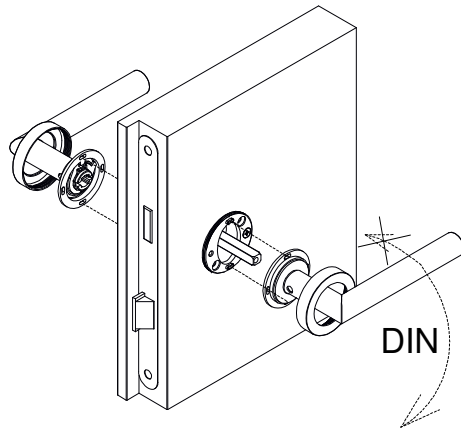
Placez le carré dans l'orifice et centrez-le.



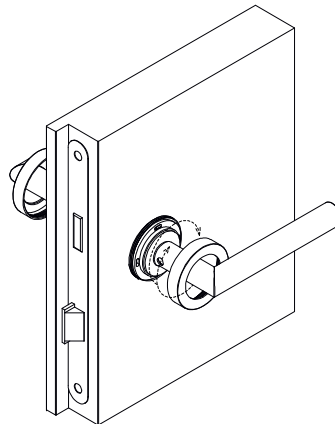
Veillez fixer le socle de montage métallique sur la porte avec des vis M4 traversantes des deux côtés.



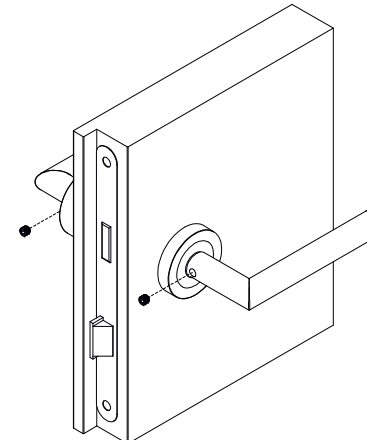
Attention: Insérez le carré de telle manière que le bout de la visse sans tête puisse percer la base la plus fine du carré.



Placez la béquille avec la rosace de maintien sur le carré en utilisant les ergots de fixation. Respectez le sens de la béquille afin qu'elle puisse être poussée vers le bas (din droite ou gauche).



Visser l'anneau de serrage.



Visser les visse pointaux des deux cotés afin de percer le carré de maintien. Après avoir vérifié le bon fonctionnement