



KARCHER DESIGN en quelques lignes



Karcher Design est la deuxième génération de l'entreprise familiale. Avec environ 90 employés, nous créons des produits au design épuré et intemporel.

« Nous travaillons toujours avec passion pour l'amélioration et le développement de notre gamme et les rendre plus durables. »

Nos parents Irmgard et Ulrich Karcher ont fondé l'entreprise en 1991, qui a su s'imposer au-delà des frontières allemandes.

Les produits de haute qualité Karcher Design vous offrent un maximum de possibilités de combinaison de modèles.

Différents types de rosaces et systèmes de fermeture de porte sont disponibles. Notre rosace standard en trois pièces, ronde ou carrée, ainsi que la rosace Plan Design exclusive de 3 mm, également ronde ou carrée, posée en applique ou affleurante assurent une esthétique claire. Notre gamme minimaliste Mission Invisible primée complète la gamme en version mini-rosace.

Les concepts de fermeture sans clé comprennent KD Basic (indépendant de la serrure) et KD Comfort (combinaison poignée-serrure avec plus de 70 modèles de poignées). Dans le domaine immobilier, nous présentons notre nouvelle gamme « Performance » en inox avec un montage rapide et une certification élevée.

Isabel et Jan Karcher



DÉVELOPPEMENT DURABLE

Le développement durable passe par l'expérience et le développement. En tant qu'entreprise familiale, notre contribution est essentielle, nous sommes conscients de notre responsabilité face aux générations futures et à notre environnement.

Nous attachons une grande importance à la longévité de nos produits dûe à leur robustesse – ainsi qu'à la protection de l'environnement lors de la fabrication jusqu'à l'expédition de nos produits. Notre finition Cosmos noir primée, dont le procédé de revêtement électrostatique est respectueux de l'environnement, est un exemple concret de notre engagement, tout comme le renoncement à l'emballage en plastique. »

« En tant qu'entreprise, nous nous engageons à contribuer à une planète plus verte. C'est pourquoi nous veillons au développement durable dans tous les domaines » – Isabel Karcher

RESPONSABILITÉ SOCIÉTALE

La responsabilité sociale de notre entreprise vis-à-vis de nos employé(es) et de la société en tant que telle, est très importante pour nous. Nous nous devons d'adopter une gestion écologique, durable et humaine.

Nous prenons en compte les différents domaines de la responsabilité sociale et nous cherchons à promouvoir le bien commun.

Karcher Design se concentre sur la gestion des ressources humaines en mettant l'accent sur les valeurs sociales et le code de conduite au sein de l'entreprise. »

ÉGALITÉ

L'égalité au sein de l'entreprise est très importante pour nous. Karcher Design veille à l'égalité des droits de tous les employé(es), à des conditions de travail égales et à des chances de promotion pour tous – indépendamment de l'origine, du sexe, de l'âge, des handicaps, de la religion ou de l'orientation sexuelle.



KARCHER DESIGN

Laboratoire de contrôle

Dans notre propre laboratoire d'essais, nous testons selon des critères stricts afin de garantir une certification optimale et une amélioration continue de nos produits.

Durabilité, résistance et optique sont nos priorités.

Notre ambition est de dépasser les exigences de la norme et de fournir ainsi à nos clients un produit de qualité.



NOBLESSE DE L'INOX

BÉQUILLES DE PORTE

LA DIVERSITE DES PRODUITS KARCHER DESIGN

BER14 Island	114	BR220 Chicago	120
BER17 Crète XL	110	BR230 Denver	120
BER18 Rhodos XL	109	BR250 Antalya	121
BER19 Jersey	110	BR260 Schöntal	124
BER20 Kos	108	BR270 Montmartre	125
BER21 Manhattan	116	BR38 Starlight	56
BER22 Elba	111	BR40 Phoenix	122
BER24 Corfu	52	BR42 Orlando	121
BER25 Malte	115	BR473 Gand	122
BER26 Sylt	63	BR53 Torino	76
BER27 Crète	112		
BER28 Rhodos	36		
BEPL28 Rhodos Plan Design	104	KD COMFORT / KD BASIC	66
BER29 Chypre	117	MISSION INVISIBLE	96
BER30 Corse	62	PLAN DESIGN	100
		LA ROSACE 3-PIECES	107
BER31 Tasmania	90	SERRURES POUR PORTES EN VERRE	126
BER32 Babylon	123	GARNITURES DE SÉCURITÉ	134
BER34 Rio Steel	60	ROSACES DE SÉCURITÉ	136
BER35 Lignano Steel	58	BOUTONS DE TIRAGE	138
BER36 Atlantis	123	ROSACE PERFORMANCE	142
BER37 Verona	48	ASSORTIMENT POUR PORTE CHASSIS	146
BER43 Porto	92	ENSEMBLES SUR PLAQUES	148
BER45 Madeira	42	POIGNÉES PORTES BATTANTES	150
BER46Q Seattle	28	POIGNÉES DE FENÊTRE	160
BEPL46Q Seattle Plan Design	105	POIGNÉES COULISSANT LEVANT	162
BER47Q Portland	93	SERRURES	164
BER48 Oregon	84	SET DE ROSACES CUVETTES	166
BER51 London	64	ROSACES	168
BER52Q Milano	82	ACCESSOIRES	170
BER54 Montana	18	SLIM STYLE	176
BER55 Paris	24		
BER56 Madrid	65		
BER57 Soho	94		
BER58Q Boston	95		
BER65 New York	61		
BER79 Stockholm	119		
BER87 Las Vegas	86		
BER88 Nevada	88		
BEPL86 Tower	102		
BEPL96 Kent	103		



STADES



ENSEIGNEMENT



BUREAUX

BÂTIMENTS

Dans les bâtiments publics comme les écoles ou les centres commerciaux, les portes sont ouvertes des centaines de fois par jour, c'est pour cela que les garnitures de portes doivent, en plus de l'aspect design, être fiables et de la plus haute qualité.

Nos poignées sont testées selon la norme DIN1906, catégories d'usage 3 et 4 et ainsi elles conviennent aux bâtiments à haute fréquentation. De plus, vous pourrez trouver dans notre catalogue nos produits avec protection contre les incendies ou encore avec protection contre les infractions.



CENTRE DE RECHERCHE



LOGEMENTS

Pour habiller une pièce en intérieur de manière originale et exclusive, il faut que tous les éléments de la pièce soient en harmonie, ainsi nos garnitures de porte en inox haut de gamme s'adaptent à tous les styles. Nos produits subissent une série de tests rigoureux et ont un niveau de qualité très élevé. Que ce soient des formes extravagantes, des couleurs atypiques, des poignées avec verrouillage intégré ou des poignées avec plus de 100 combinaisons différentes, nous avons le design adapté à chaque intérieur.





© Le Monde - Jared Chulski

BUREAUX



© Van der Valk Hotel, Utrecht

HOTELS

L'art de créer un espace accueillant où vos convives se sentent bien, c'est exactement ce qui distingue le hôtelier professionnel moderne. Nos poignées de porte sauront parfaire vos espaces et résister au temps.

Grâce à nos technologies telle que la rosace 3 pièces, nos produits offrent, outre l'aspect design, une grande qualité. Notre gamme étendue de modèles répond aux différents styles architecturaux.

Si vous souhaitez offrir, en plus de l'esthétique, rien qu'au toucher de la poignée une sensation de noblesse et de qualité, alors choisissez KARCHER DESIGN.

Pour plus de références, rendez-nous visite sur www.karcher-design.fr



© Cheval Three Quays, London

NOS PRODUITS KARCHER DESIGN

PORTES D'INTÉRIEUR

KARCHER DESIGN vous donne le choix entre la rosace classique clé L et la nouvelle solution KD-Comfort.



FENÊTRES

Nous vous proposons les poignées de fenêtre de la même famille que les garnitures de porte. Qu'elles soient ovales ou rectangulaires, avec une serrure de sécurité ou non et en diverses finitions.



PORTES DE SALLE DE BAIN

Que ce soit avec une fermeture condamnation/décondamnation classique, avec voyant rouge/blanc, pour PMR ou avec notre KD-Comfort, vous trouverez la solution idéale pour vos portes de salle de bain.



POUR CHAQUE ESPACE LA BONNE POIGNÉE

ENTRÉE

Votre sécurité nous est importante. C'est pourquoi nous vous proposons en plus des garnitures de porte avec la rosace de fonction cylindre, un large choix de garnitures de porte de sécurité. Celles-ci sont testées contre les effractions et certifiées d'après la norme DIN 18257. Tous nos modèles s'adaptent avec nos garnitures de porte de sécurité. Pour vos entrées, KARCHER DESIGN vous propose aussi de nombreux accessoires comme des numéros de maisons ou des butées.



PORTES COUPE-FEU

Les portes coupe-feu sont des points de passage dans les murs coupe-feu, pour empêcher la propagation du feu. En France, les portes coupe-feu sont obligatoires dans les ERP (Établissements Recevant du Public) et les IGH (Immeuble de Grande Hauteur). Les portes coupe-feu doivent aussi obligatoirement être équipées des poignées de porte adaptées. Notre gamme est large avec ses 25 modèles. Là encore, il n'est pas nécessaire de choisir entre design et fonctionnalité.

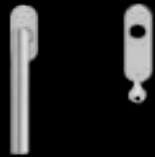


PORTES D'INTÉRIEUR



Clé L (BB) ou bec de cane (OS)

FENÊTRES



Poignée de fenêtre, standard ou verrouillable

PORTES DE SALLE DE BAIN



Condamnation (BAD)

KD·BASIC
Verrouillage sans clé



KD·COMFORT
Verrouillage sans clé



Deux solutions pour vos chambres ou salle de bain. «verrouillage sans clé» en appuyant sur un pin. Standard allemand avec carré 8 mm.

ACCESSOIRES



butée de porte

ENTRÉE



Garnitures de sécurité



Clé I (PZ)



Poignées battantes



Rosaces de sécurité

1a

Numéros

PORTES COUPE-FEU



Clé I (PZ)



Ens. béquille/bouton (WGL/WGR)



Ens. sur plaque



Rosace Performance

CERTIFICATION

NORME EN 1906

La norme européenne EN1906 fixe les exigences et les méthodes d'essai pour les poignées, les boutons de porte, les garnitures et rosaces de sécurité. Un système de classification permet la comparaison entre les produits. Explication des grades de classification comme suit.

1. Catégorie d'utilisation

Il existe 4 classes de catégorie d'utilisation qui sont déterminées par la fréquence d'actionnement et les contraintes subies. Les différentes catégories sont classées selon les exigences et essais techniques comme suit:

1. Catégories d'utilisation

2. Endurance

3. Masse de la porte

4. Résistance au feu

5. Sécurité des personnes

6. Résistance à la corrosion

7. Sécurité des biens

8. Type de version

catégorie d'utilisation	Essai de traction			Moment de torsion			Signification des classes
	Traction (N)	Déformation résiduelle après essai (mm)	Jeux axial (mm)	Jeux perpendiculaires (mm)	Moment de torsion (Nm)	Déformation résiduelle après essai (mm)	
GK1	300	≤ 2	≤ 10	≤ 10	20	≤ 5	Fréquence d'emploi moyenne de la poignée par des personnes l'utilisant avec soin avec un risque réduit d'emploi non habituel (par ex. portes intérieures d'une maison)
GK2	500	≤ 2	≤ 10	≤ 10	30	≤ 5	Fréquence d'emploi moyenne de la poignée par des personnes l'utilisant avec soin, mais avec un certain risque d'emploi non habituel (par ex. portes intérieures d'une maison)
GK3	800	≤ 2	≤ 6	≤ 5	40	≤ 5	Fréquence d'emploi élevée de la poignée par un public l'utilisant avec soin, mais avec un certain risque d'emploi non correct (par ex. Etablissement Recevant du Public)
GK4	1000	≤ 2	≤ 6	≤ 5	60	≤ 5	Fréquence d'emploi élevée de la poignée sur des portes qui sont souvent actionnées avec force et sans soin (par ex. Etablissement Recevant du Public)

2. Durabilité

Il existe deux classes de résistance: Classe 6. fréquence d'usage moyenne, 100.000 cycles d'essais Classe 7. fréquence d'usage haute, 200.000 cycles d'essais

3. Masse de la porte

Il n'y a pas de classe utilisée selon la norme EN 1906.



4. Résistance au feu*

CLASSE 0 = pas de classe utilisée

CLASSE A = indiquée pour portes coupe-fumée

CLASSE A1 = indiquée pour portes coupe-fumée, fréquence d'essai sur porte: 200.000 cycles

CLASSE B = indiquée pour portes coupe-fumée et coupe-feu

CLASSE B1 = indiquée pour portes coupe-fumée et coupe-feu, fréquence d'essai sur porte: 200.000 cycles

CLASSE C = indiquée pour portes coupe-fumée et coupe-feu, pour une utilisation suivant les exigences de sécurité (plaques, rosaces de la béquille, rosaces de fonction)

CLASSE C1 = indiquée pour portes coupe-fumée et coupe-feu, pour utilisation suivant exigences de sécurité (plaques, rosaces de la béquille, rosaces de fonction), fréquence d'essai sur porte: 200.000 cycles

CLASSE D = indiquée pour portes coupe-fumée et coupe-feu, pour utilisation suivant exigences de sécurité concernant les différentes parties/matériaux de la béquille ou du bouton.

CLASSE D1 = indiquée pour portes coupe-fumée et coupe-feu, pour utilisation suivant exigences de sécurité concernant les différentes parties/matériaux de la béquille ou du bouton, fréquence d'essai sur porte: 200.000 cycles

* régulé par la norme allemande DIN18273

5. Sécurité des personnes

Selon la norme EN 1906 les essais concernant la sécurité des personnes restent facultatifs. Elle est conseillée pour des garnitures montées en milieu ou il y a un risque de chute comme par exemple aux portes d'escaliers.

CLASSE 0 = utilisation normale

CLASSE 1 = pour utilisation selon les exigences de sécurité

Sécurité des personnes	Traction (N)
CLASSE 1	1500
CLASSE 2	1500
CLASSE 3	2500
CLASSE 4	2500

6. Résistance à la corrosion

Six classes de résistance à la corrosion selon les normes EN 1670:2007 existent:

CLASSE DE CORROSION	0	1	2	3	4	5
Durée des essais de corrosion au brouillard salin selon ISO9227, sans apparition de corrosion typique (h)	-	24	48	96	240	480
	aucune résistance définie à la corrosion	résistance réduite à la corrosion	résistance moyenne à la corrosion	haute résistance à la corrosion	très haute résistance à la corrosion	très haute résistance à la corrosion

7. Sécurité contre les effractions

Cinq classes concernant la sécurité contre les effractions existent:

CLASSE 0 = aucune résistance contre une éventuelle effraction définie

CLASSE 1 = résistance réduite aux effractions

CLASSE 2 = résistance moyenne aux effractions

CLASSE 3 = haute résistance aux effractions

CLASSE 4 = très haute résistance aux effractions

8. Type d'opération

A = avec assistance d'un ressort

B = avec action d'un ressort

U = sans action d'un ressort

NORMES



DIN EN 179

Cette norme spécifie les exigences pour la fabrication, l'aptitude à l'emploi et les méthodes d'essais des fermetures pour issues de secours actionnées par une béquille ou une plaque de poussée, destinées à être utilisées sur les portes des issues de secours. Elles doivent permettre aux personnes de quitter sans problème un bâtiment en cas d'urgence. Les fermetures pour issues de secours sont constituées de la garniture de porte et de la serrure. Elles doivent être contrôlées et certifiées en tant qu'unité et munies d'une marque de confort averé CE. Les garnitures KARCHER-DESIGN ont été certifiées sur des serrures de la société BKS. Les essais périodiques sont faits tous les six mois.



DIN 18273

La norme DIN 18273 est d'application pour les garnitures de poignées de porte qui équipent des portes coupe-feu et des portes étanches aux fumées. La norme vérifie si les matériaux et la structure des garnitures de poignées permettent d'éviter une dégradation de la résistance au feu de la porte en cas d'utilisation fréquente. Les poignées de porte KARCHER-DESIGN sont contrôlées par sondage selon des directives définies. Ces essais par sondage sont surveillés annuellement par le MPA de Dortmund. Toutes les garnitures de poignées en inox KARCHER-DESIGN ont été certifiées en vertu de la norme DIN 18273.

DIN 18257

La norme nationale allemande DIN 18257 régit les dimensions, les tests et le marquage des garnitures de protection.

Les garnitures de protection de cette norme sont conçues pour protéger les mécanismes de verrouillage des serrures et des cylindres profilés contre les manipulations mécaniques. Les Garnitures de protection selon cette norme sont divisées en quatre classes de résistance (ES0 à ES3), parmi lesquelles l'utilisateur peut choisir en fonction de ses besoins de protection. La comparaison des classes selon DIN 18257 et DIN EN 1906 est présentée dans le tableau ci-dessous.



exigencies / classe

DIN EN 1906

SK 1	SK 2	SK 3	SK 4
------	------	------	------

DIN18257

ES 0	ES 1	ES 2	ES 3
------	------	------	------

Fermeté de plaque (kN)	7	10	15	20
Flexion max. (mm)	5	5	5	5
Fermeté de fixation (kN)	10	15	20	30
Déformation max. (mm)	2	2	2	2
Résistance au perçage (minutes)	-	≥ 0,5	≥ 3	≥ 5
Résistance contre ciseau (graviers)	-	3	6	12
Fermeté diffuseur cylindrique (kN)	-	10	15	20



PRODUIT STANDARD

ER 3 pièces*	3	7	-	B**	0	3	0	B
ER-EN 3 pièces*	4	7	-	B**	1	3	0	B
EPL Plan Design*	3	7	-	0	0	3	0	U
E Slim Style	3	7	-	0	0	3	0	B
EPRO*	4	7	-	0	1	3	0	B
EL*	3 / 4	7	-	0	0 / 1	3	0	U

Type de version

Sécurité des biens

Résistance à la corrosion

Sécurité des personnes

Résistance au feu

Masse de la porte

Endurance

Catégories d'utilisation

PRODUITS DE SÉCURITÉ

ESG 675*	4	7	-	0	1	3	2	U
ESGR 680*	4	7	-	0	1	0	3	U

Type de version

Sécurité des biens

Résistance à la corrosion

Sécurité des personnes

Résistance au feu

Masse de la porte

Endurance

Catégories d'utilisation



* Les produits Karcher Design pour porte anti-feu sont certifiés selon la norme DIN 18273

** Pour porte anti-feu: uniquement en combinaison avec un socle de montage en acier ou en inox.

*** Nos produits sont soumis aux essais de la norme DIN EN 1906 avec le carré 8 mm uniquement.

COSMOS NOIR

La finition lauréate



La ligne de produits Cosmos noir est non seulement très bien accueillie par les clients, mais elle est également appréciée et largement prescrites par les architectes. Des architectes renommés comme Saguez & Partners, Quadrilatère ou Architecture Studio font partie des convaincus.

La couleur est appliquée sur la poignée de porte en inox sous forme de revêtement en poudre. Le procédé de revêtement électrostatique est respectueux de l'environnement et durable. La surface noire particulièrement mate et douce, séduit par son toucher agréable et représente ainsi une qualité et un design exceptionnels.

Des bâtiments tels que Christian Dior Parfum, WeWork Office à Paris et l'hôtel Kimpton DeWitt à Amsterdam montrent que les poignées de porte Karcher Design peuvent être utilisées de manière fiable dans des bâtiments à forte fréquentation, combinant ainsi design moderne et fonctionnalité.



reddot award 2019
winner

MISSION INVISIBLE

Design minimaliste avec un grand effet



En mai 2021 déjà, notre nouvelle collection Mission Invisible a été nommée pour le prix Callwey et récompensée dans la catégorie «Solution de l'année 2021» en octobre 2021. Ce n'était que le début de son succès!

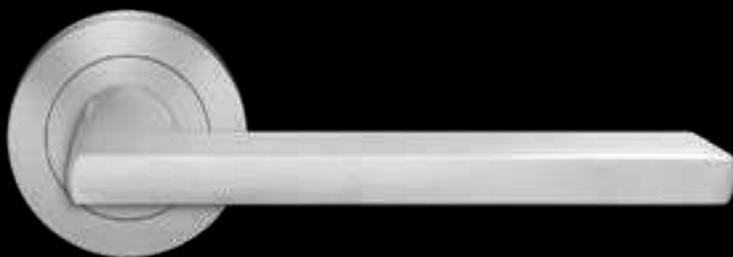
Les Muuz International Awards (MIAW) récompensent chaque année les produits les plus remarquables du secteur de la construction, du paysage et de la décoration. Les produits nommés ont été évalués selon quatre critères principaux : design, originalité, utilisation et leurs aspects technique.

Une fois de plus, notre toute nouvelle gamme Mission Invisible avec ses modèles design combinables Soho, Boston et Brooklyn, a su convaincre dans les quatre critères principaux et a été récompensée par le MIAW Award 2021 dans la catégorie Intérieurs.

KARCHER DESIGN

Nos modèles primés

KARCHER
DESIGN



Montana BER54 – Studio Karcher

L'inox de haute qualité et sa géométrie particulière confèrent à la poignée de porte Montana ER54 son design unique.

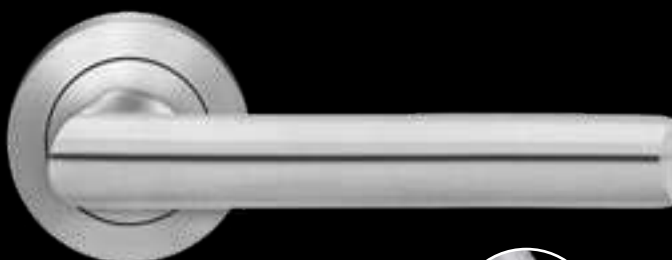
MIAW AWARD WINNER 2019
Catégorie - Aménagement intérieur



Las Vegas BER87 – Itamar Harari

«Je crois en un bon design pour tout le monde, pas seulement pour l'élite sélective. Je crois en un design qui interprète le plaisir.» – Itamar Harari, designer de la poignée de porte Las Vegas

GERMAN DESIGN AWARD 2019
Catégorie – Building & Elements



Paris BER55 – Itamar Harari

Conçu par Itamar Harari, le Paris ER55 allie ergonomie et design au plus haut niveau et est disponible en inox satiné et cosmos noir.

GERMAN DESIGN AWARD 2021
Catégorie – Building & Elements

CALLWEY AWARD 2020
Catégorie – Meilleur produit



NOBLESSE DE L'INOX

MEILLEURES VENTES



Montana – inox satiné



Montana – Cosmos noir



Paris – inox satiné



Paris – Cosmos noir



Rhodos – inox satiné



Rhodos – Cosmos noir

NOBLESSE DE L'INOX





Seattle – inox satiné



Seattle – Cosmos noir



Seattle – Titan gris



Seattle – optique bronze antique



Madeira – inox satiné



Madeira – Cosmos noir

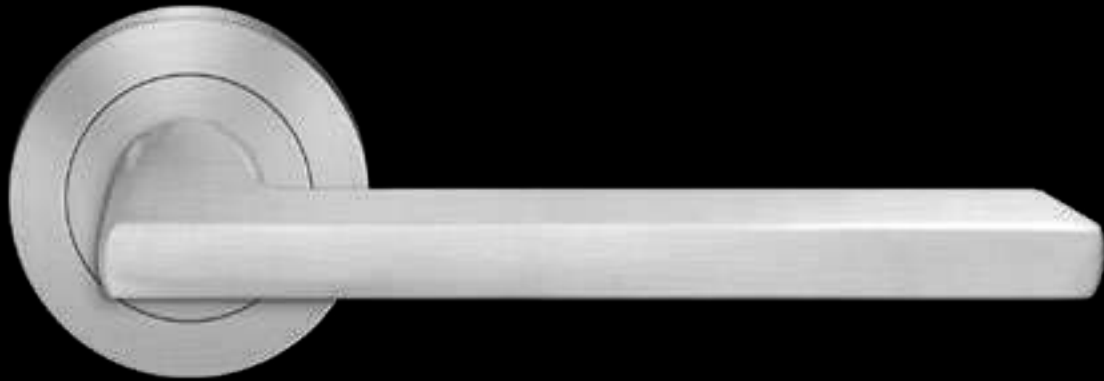


Madeira – optique bronze antique

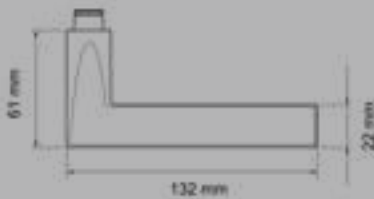


Montana BER54

Studio Karcher



NOBLESSE DE L'INOX



finition:
inox satiné

matériau:
inox

certifié:
cat. 3
version coupe-feu

FINITION



inox satiné
71



BÉQUILLE SUR ROSACES



BER54 OS 71
Rosace: Ø 52x10 mm



BER54Q OS 71
Rosace: 52x52x10 mm



ER54 BCR 71, KD Basic*
Rosace: Ø 52x10 mm



ER54Q S9 71, KD Comfort*
Rosace: 52x52x10 mm



ER54 S9 71, KD Comfort*
Rosace: Ø 52x10 mm



***STANDARD ALLEMAND**

POIGNÉES DE FENÊTRE



EF544 71
OB 4 crans d'arrêt à 90°



EF544Q 71
OB 4 crans d'arrêt à 90°



EF544 EAR 71
verrouillable avec une clé



EF544 EARQ 71
verrouillable avec une clé

ENSEMBLES SUR PLAQUES



BRL PZ70 60
ED54 71



BRLE PZ70 71
ED54 71

Pour plus d'informations sur les ensembles sur plaques, visitez la page [148 >](#)



EPD3 BB 71 | inox satiné

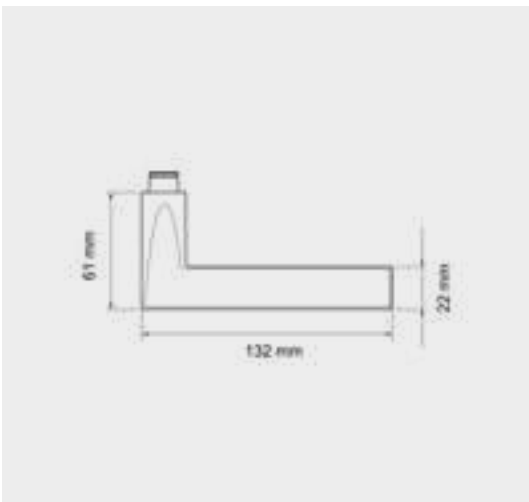
NOBLESSE DE L'INOX

Montana BER54

Studio Karcher



NOBLESSE DE L'INOX



finition:
Cosmos noir

matériau:
inox

certifié:
cat. 3
version coupe-feu

FINITION



Cosmos noir
83



Titan gris
89



reddot award 2019
winner

BÉQUILLE SUR ROSACES



BER54 OS 83
Rosace: Ø 52x10 mm



BER54Q OS 83
Rosace: 52x52x10 mm



ER54 S9 83, KD Comfort*
Rosace: Ø 52x10 mm



ER54Q S9 83, KD Comfort*
Rosace: 52x52x10 mm

POIGNÉES DE FENÊTRE



EF544 83
OB 4 crans d'arrêt à 90°



EF544 EAR 83
verrouillable avec une clé

ENSEMBLES SUR PLAQUES



BELFX UN 83
ED54 83



BRLE PZ70 83
ED54 83

BOUTONS DE TIRAGE



EK530 R2 83

SET POUR PORTE A GALANDAGE



EPD3 83

Pour plus d'informations sur les ensembles sur plaques, visitez la page [148 >](#)

KD • BASIC

Verrouillage sans clé

*STANDARD ALLEMAND



ER54 BCR 83, KD Basic*
Rosace: Ø 52x10 mm

Simple.
Verrouillage
sans clé.

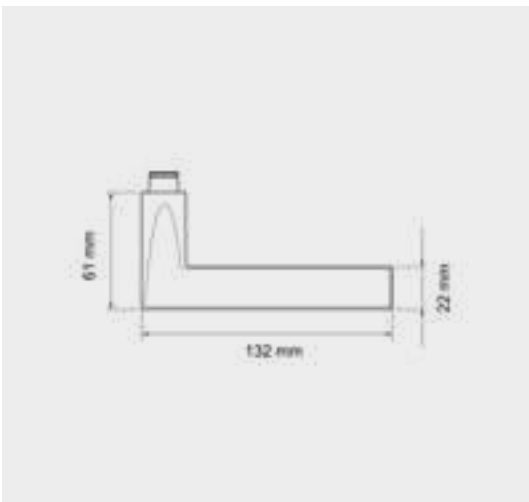
Pour plus d'informations sur les KD BASIC, visitez la page [66 >](#)

Montana BER54

Studio Karcher



NOBLESSE DE L'INOX



finition:
Titan gris

matériau:
inox

certifié:
cat. 3
version coupe-feu

FINITION



Titan gris
89



Cosmos noir
83



BÉQUILLE SUR ROSACES



BER54 OS 89
Rosace: Ø 52x10 mm



ER54 BCR 89, KD Basic*
Rosace: Ø 52x10 mm



BEPL54 OS 89, Plan Design
Rosace: Ø 55x3 mm



BEPL54Q OS 89, Plan Design
Rosace: 55x55x3 mm

Pour plus d'informations sur les KD BASIC,
visitez la page [66 >](#)

KD • BASIC

Verrouillage sans clé

Simple.
Verrouillage
sans clé.



*STANDARD ALLEMAND



POIGNÉES DE FENÊTRE



EF544 89
OB 4 crans d'arrêt à 90°

**POIGNÉES POUR
COULISSANT-LEVANT**



EHSSET28 PZ 89

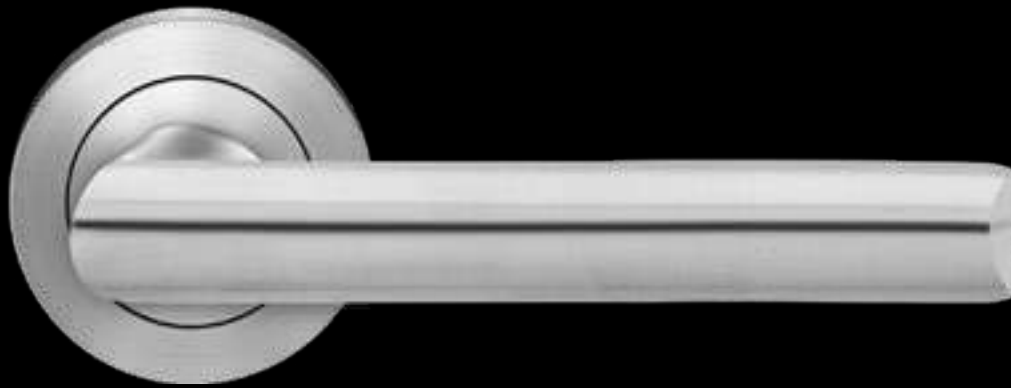


EHSSET28 DD 89 | Titan gris

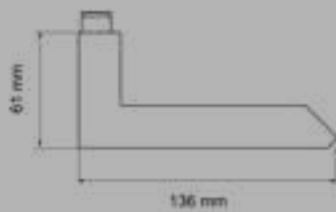
NOBLESSE DE L'INOX

Paris BER55

Itamar Harari



NOBLESSE DE L'INOX



finition:
inox satiné

matériau:
inox

certifié:
cat. 3
version coupe-feu

FINITION



inox satiné
71



BÉQUILLE SUR ROSACES



BER55 OS 71
Rosace: Ø 52x10 mm



ER55 S9 71, KD Comfort*
Rosace: Ø 52x10 mm



*STANDARD ALLEMAND

POIGNÉES DE FENÊTRE



EF554 71
OB 4 crans d'arrêt à 90°



EF554 EAR 71
verrouillable avec une clé



BER55 BB0 71 | inox satiné

ENSEMBLES SUR PLAQUES



BELFX PZ70 71
ED55 71



BELXQ PZ70 71
ED55 71

SET POUR PORTE A GALANDAGE



EPD3 71

ACCESSOIRES



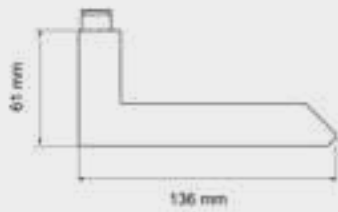
EZ217 71

Pour plus d'informations sur les ensembles sur plaques, visitez la page [148 >](#)

NOBLESSE DE L'INOX

Paris BER55

Itamar Harari



finition:
Cosmos noir

matériau:
inox
 certifié:
cat. 3
version coupe-feu

FINITION



Cosmos noir
83



reddot award 2019
winner

BÉQUILLE SUR ROSACES



BER55 OS 83
Rosace: Ø 52x10 mm



ER55 S9 83, KD Comfort*
Rosace: Ø 52x10 mm



Pour plus d'informations sur les KD COMFORT (*Standard allemand 8 mm), visitez la page [66 >](#)

POIGNÉES DE FENÊTRE



EF554 83
OB 4 crans d'arrêt à 90°



EF554 EAR 83
verrouillable avec une clé



ENSEMBLES SUR PLAQUES



BELFX BB70 83
ED55 83



BRLE BB70 83
ED55 83

ASSORTIMENT POUR PORTE CHASSIS



BELRMA PZ70 83
ED55 83



EZ149QV 26 83
ED55 83

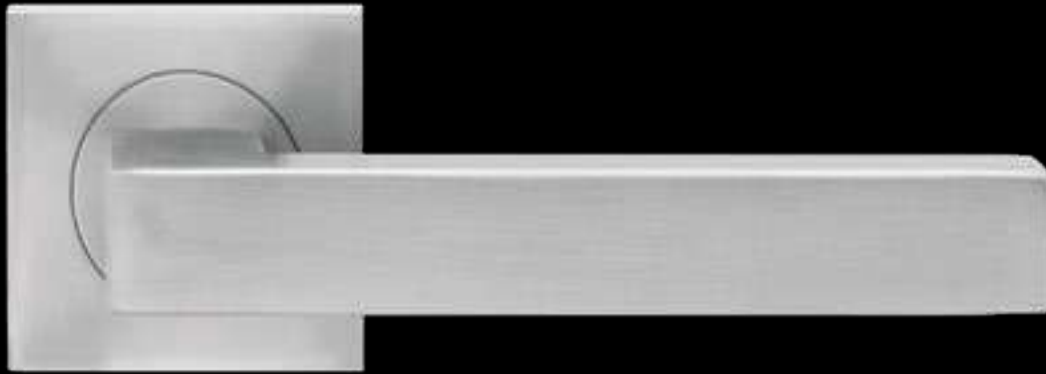
Pour plus d'informations sur les ensembles sur plaques, visitez la page [148 >](#)

Pour plus d'informations sur Les assortiments pour porte chassis, visitez la page [146 >](#)

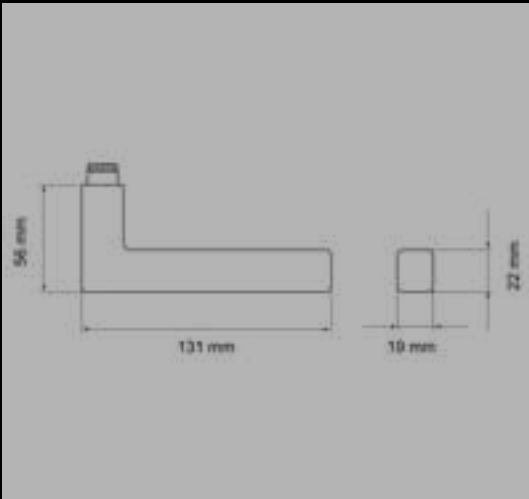


Seattle BER46Q

Studio Karcher



NOBLESSE DE L'INOX



finition:
inox satiné

matériau:
inox

certifié:
cat. 3
version coupe-feu

FINITION



inox satiné
71



inox poli
72

BÉQUILLE SUR ROSACES



BER46Q 0S 71
Rosace: 52x52x10 mm



BEPL46Q 0S 71, Plan Design
Rosace: 55x55x3 mm



BER46QM 0S 71
Rosace: 30x30x2 mm



ER46Q S9 71, KD Comfort*
Rosace: 52x52x10 mm



EPL46Q S9 71, KD Comfort*
Rosace: 55x55x3 mm



ER46Q BCR 71, KD Basic*
Rosace: 52x52x10 mm



*STANDARD ALLEMAND

POIGNÉES DE FENÊTRE



EF464 71
OB 4 crans d'arrêt à 90°



EF464Q 71
OB 4 crans d'arrêt à 90°



EF464 EARQ 71
verrouillable avec une clé



EFT464Q 71
OB 4 crans d'arrêt à 90°

ASSORTIMENT POUR PORTE CHASSIS



BELRMA PZ70 71
ED46 71



EZ149QV 26 71
ED46 71

POIGNÉES POUR PORTES BATTANTES



ES46 400 71

SET POUR PORTE A GALANDAGE



EPDQ 3 71

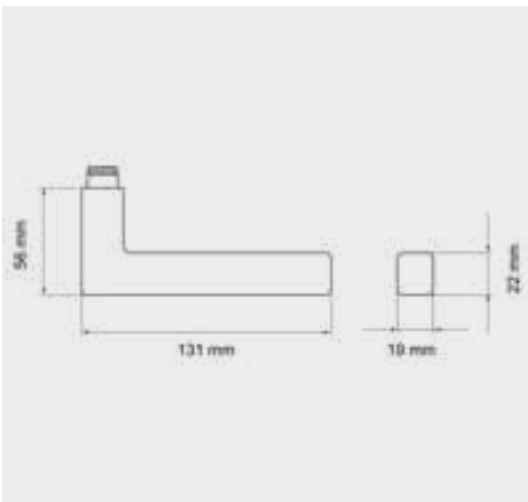
Pour plus d'informations sur Les assortiments pour porte chassis, visitez la page [146 >](#)

Seattle BER46Q

Studio Karcher



NOBLESSE DE L'INOX



finition:
optique bronze antique

matériau:
inox

certifié:
cat. 3
version coupe-feu

FINITION



optique bronze antique
81



Cosmos noir
83



Titan gris
89

BÉQUILLE SUR ROSACES



BER46Q 0S 81
Rosace: 52x52x10 mm



BEPL46Q 0S 81, Plan Design
Rosace: 55x55x3 mm

POIGNÉES DE FENÊTRE



EF464Q 81
OB 4 crans d'arrêt à 90°

SET POUR PORTE A GALANDAGE



EPDQ 3 81

Plus d'informations sur nos garnitures de porte coulissante à la page [162 >](#)



BER46Q BB0 81 | optique bronze antique



EPD 3, EPDQ 3

Découvrez notre gamme de garnitures pour porte coulissante.

Les sets de poignées cuvette sont disponibles en versions – ronde, carrée, rectangulaire – et avec ou sans serrure. Au choix une poignée cuvette borgne, clé L, ou condamnation des 2 côtés : nous avons la solution idéale – avec serrure – pour votre porte coulissante.

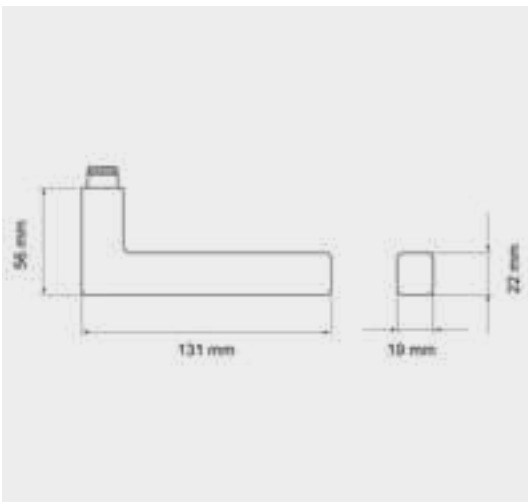
De plus, vous pourrez choisir entre nos différentes finitions : inox satiné, inox poli, optique bronze antique, Cosmos noir et Titan gris.

Seattle BER46Q

Studio Karcher



NOBLESSE DE L'INOX



finition:
Cosmos noir

matériau:
inox

certifié:
cat. 3
version coupe-feu

FINITION



Cosmos noir
83



optique bronze antique
81



Titan gris
89



reddot award 2019
winner

KD • BASIC

Verrouillage sans clé

BÉQUILLE SUR ROSACES



BER46Q 0S 83
Rosace: 52x52x10 mm



BEPL46Q 0S 83, Plan Design
Rosace: 55x55x3 mm



ER46Q S9 83, KD Comfort*
Rosace: 52x52x10 mm



BER46QM 0S 83
Rosace: 30x30x2 mm



ER46Q BCR 83, KD Basic*
Rosace: 52x52x10 mm

***STANDARD ALLEMAND**



POIGNÉES DE FENÊTRE



EF464Q 83
OB 4 crans d'arrêt à 90°



EF464 EARQ 83
verrouillable avec une clé



EFT464Q 83
OB 4 crans d'arrêt à 90°

ASSORTIMENT POUR PORTE CHASSIS



BELRMA PZ70 83
ED46 83



EZ149QV 26 83
ED46 83

POIGNÉES POUR COULISSANT-LEVANT



EHSSET52Q DD 83

POIGNÉES POUR PORTES BATTANTES



ES46 400 83

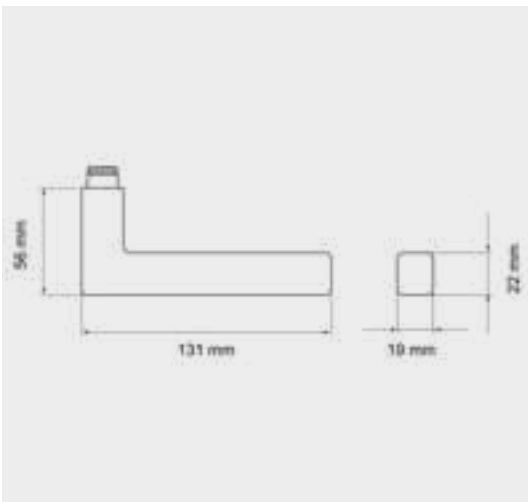
Pour plus d'informations sur Les assortiments pour porte chassis, visitez la page [146 >](#)

Seattle BER46Q

Studio Karcher



NOBLESSE DE L'INOX



finition:
Titan gris

matériau:
inox

certifié:
cat. 3
version coupe-feu

FINITION



Titan gris
89



Cosmos noir
83



optique bronze antique
81

BÉQUILLE SUR ROSACES



BER46Q 0S 89
Rosace: 52x52x10 mm



BEPL46Q 0S 89, Plan Design
Rosace: 55x55x3 mm



ER46Q S9 89, KD Comfort*
Rosace: 52x52x10 mm



ER46Q BCR 89, KD Basic*
Rosace: 52x52x10 mm

POIGNÉES DE FENÊTRE



EF464Q 89
OB 4 crans d'arrêt à 90°

POIGNÉES POUR COULISSANT-LEVANT



EHSSET52Q UN 89

POIGNÉES POUR PORTES BATTANTES



ES46 400 89



KD • BASIC
Verrouillage sans clé

*STANDARD ALLEMAND



EK550 GRQ 89



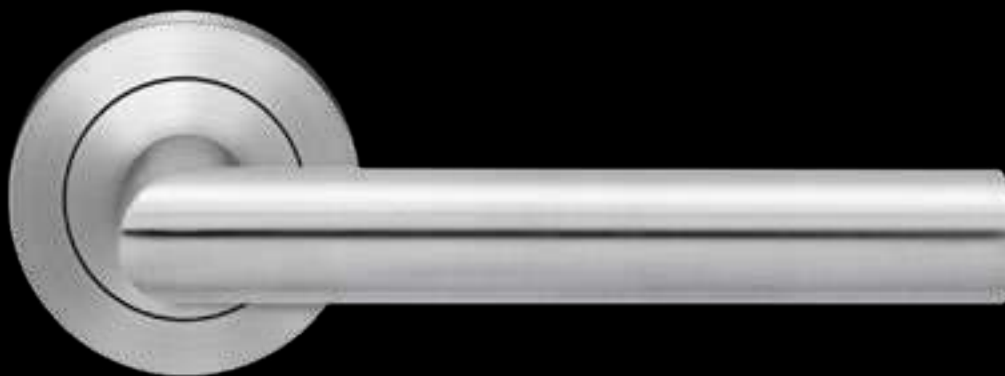
EZ1340 PZ 89 | Cylindre non inclus

**KARCHER
DESIGN**

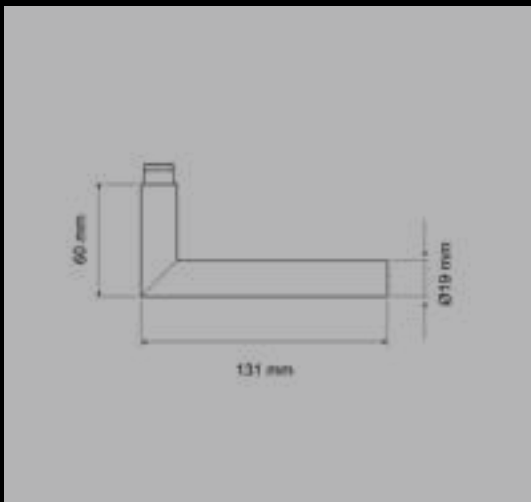
NOBLESSE DE L'INOX

Rhodos BER28

Studio Karcher



NOBLESSE DE L'INOX



finition:
inox satiné

matériau:
inox

certifié:
cat. 3 cat. 4
version coupe-feu

FINITION



inox satiné
71



inox poli
72



inox satiné/Cosmos noir
91

BÉQUILLE SUR ROSACES

*STANDARD ALLEMAND (CARRÉ 8 mm)



BER28 OS 71
Rosace: Ø 52x10 mm



BER28Q OS 71
Rosace: 52x52x10 mm



ER28 S9 71, KD Comfort*
Rosace: Ø 52x10 mm



ER28Q S9 71, KD Comfort*
Rosace: 52x52x10 mm



BEPL28 OS 71, Plan Design
Rosace: Ø 55x3 mm



BEPL28Q OS 71, Plan Design
Rosace: 55x55x3 mm



ER28 BCR 71, KD Basic*
Rosace: Ø 52x10 mm



BER28M OS 71
Rosace: Ø 30x2 mm

POIGNÉES DE FENÊTRE

POIGNÉES POUR COULISSANT-LEVANT



EF284 71
oscillo-battant 4 crans
d'arrêt à 90°



EF284 EAR 71
verrouillable avec une clé



EF284AB 71
verrouillable avec une clé



EHSSET28 PZ 71
clé i intérieur

ASSORTIMENT POUR PORTE CHASSIS

ENSEMBLES SUR PLAQUES

POIGNÉES POUR PORTES BATTANTES



BELRMA PZ70 71
ED28 71



EZ149V 26 71
ED28 71



BELFX28 UNO 71

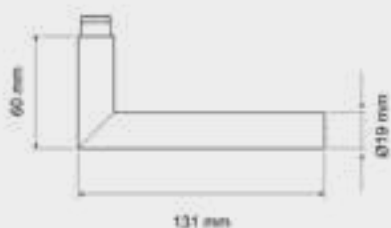


ES8 800 71

Pour plus d'informations sur Les assortiments pour porte chassis, visitez la page [146 >](#)

Rhodos BER28

Studio Karcher



finition:
Cosmos noir

matériau:
inox

certifié:
cat. 3
version coupe-feu

FINITION



Cosmos noir
83



optique bronze antique
81



Titan gris
89



Cosmos noir / inox satiné
90

BÉQUILLE SUR ROSACES



BER28 OS 83
Rosace: Ø 52x10 mm



BER28Q OS 83
Rosace: 52x52x10 mm



BER28M OS 83
Rosace: Ø 30x2 mm



BEPL28 OS 83, Plan Design
Rosace: Ø 55x3 mm



BEPL28Q OS 83, Plan Design
Rosace: 55x55x3 mm



ER28 BCR 83, KD Basic*
Rosace: Ø 52x10 mm



***STANDARD ALLEMAND**

POIGNÉES DE FENÊTRE



EF284 83
OB 4 crans d'arrêt à 90°



EF284Q 83
OB 4 crans d'arrêt à 90°



EF284 EAR 83
verrouillable avec une clé



EF284 EARQ 83
verrouillable avec une clef

ENSEMBLES SUR PLAQUES



BELFX BB70 83
ED28 83



BRLE BB70 83
ED28 83

POIGNÉES POUR PORTES BATTANTES



ES3 400 83

POIGNÉES POUR COULISSANT-LEVANT



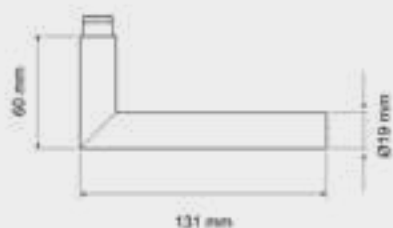
EHS28 PZ 83



reddot award 2019
winner

Rhodos BER28

Studio Karcher



finition:
Titan gris

matériau:
inox

certifié:
cat. 3
version coupe-feu

FINITION



Titan gris
89



Cosmos noir
83



optique bronze antique
81



Cosmos noir / inox satiné
90

BÉQUILLE SUR ROSACES



BER28 0S 89
Rosace: Ø 52x10 mm



BEPL28 0S 89, Plan Design
Rosace: Ø 55x3 mm



ER28 BCR 89, KD Basic*
Rosace: Ø 52x10 mm

POIGNÉES DE FENÊTRE



EF284 89
OB 4 crans d'arrêt à 90°

POIGNÉES POUR COULISSANT-LEVANT



EHSSET28 UN 89



EHSSET28 DD 89

KD • BASIC

Verrouillage sans clé



Simple.
Verrouillage
sans clé.

*STANDARD ALLEMAND



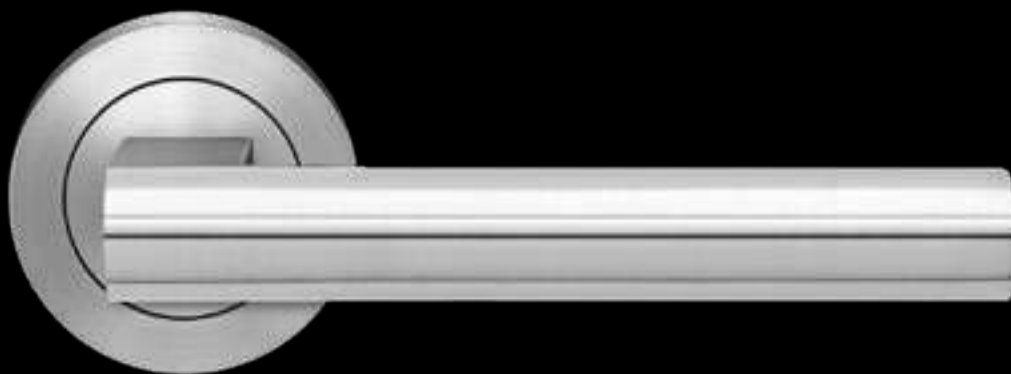
TITAN GRIS

KARCHER
DESIGN

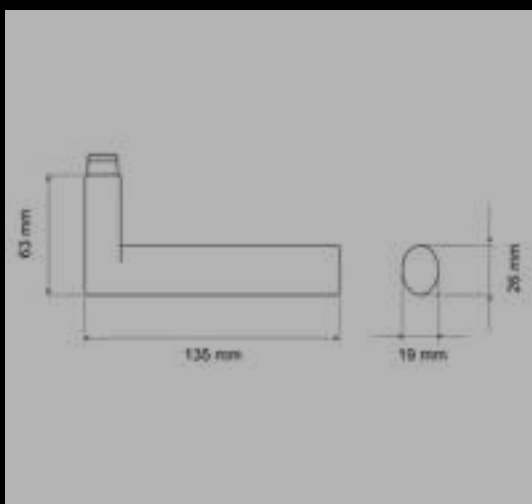
NOBLESSE DE L'INOX

Madeira BER45

Studio Karcher



NOBLESSE DE L'INOX



finition:
inox satiné

matériau:
inox

certifié:
cat. 3
version coupe-feu

FINITION



inox satiné
71



inox satiné
71, cuir marron clair



inox satiné
71, cuir marron foncé



inox satiné
71, cuir noir

BÉQUILLE SUR ROSACES



BER45 OS 71
Rosace: Ø 52x10 mm



BER45Q OS 71
Rosace: 52x52x10 mm



BEPL45 OS 71, Plan Design
Rosace: Ø 55x3 mm



BEPL45Q OS 71, Plan Design
Rosace: 55x55x3 mm



POIGNÉES DE FENÊTRE



EF454 71
OB 4 crans d'arrêt à 90°



EF454Q 71
OB 4 crans d'arrêt à 90°



EF454 EAR 71
verrouillable avec une clé



EF454 EARQ 71
verrouillable avec une clef

ENSEMBLES SUR PLAQUES



BELRMA PZ70 71
ED45 71



EZ149V 26 71
ED45 71

POIGNÉES POUR COULISSANT-LEVANT



EHSSET45 UN 71



EHSSET45 PZ 71

Pour plus d'information sur les poignées pour coulissant-levant, visitez la page [162 >](#)

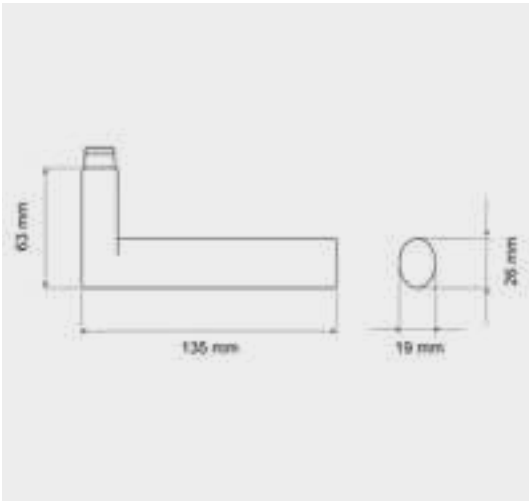
NOBLESSE DE L'INOX

Madeira BER45

Studio Karcher



NOBLESSE DE L'INOX

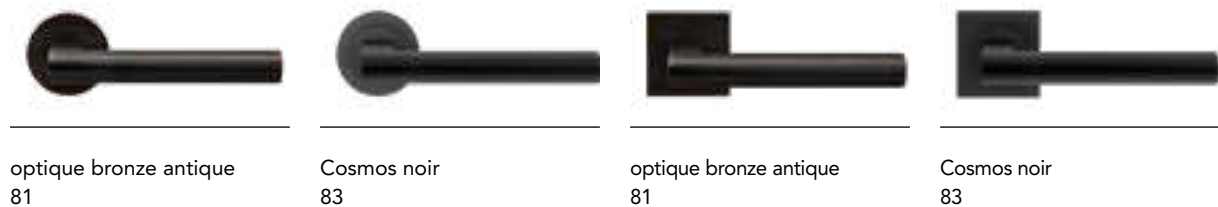


finition:
optique bronze antique

matériau:
inox

certifié:
cat. 3
version coupe-feu

FINITION



optique bronze antique
81

Cosmos noir
83

optique bronze antique
81

Cosmos noir
83

BÉQUILLE SUR ROSACES



BER45 OS 81
Rosace: Ø 52x10 mm



BER45Q OS 81
Rosace: 52x52x10 mm



BEPL45 OS 81, Plan Design
Rosace: Ø 55x3 mm



BEPL45Q OS 81, Plan Design
Rosace: 55x55x3 mm

POIGNÉES DE FENÊTRE



EF454 81
OB 4 crans d'arrêt à 90°



EF454Q 81
OB 4 crans d'arrêt à 90°

ACCESSOIRES



EK550 GRQ 81



EZ217Q 81

Pour plus d'informations, visitez la page [178 >](#)



OPTIQUE
BRONZE ANTIQUE

BER45Q BAD 81 | optique bronze antique



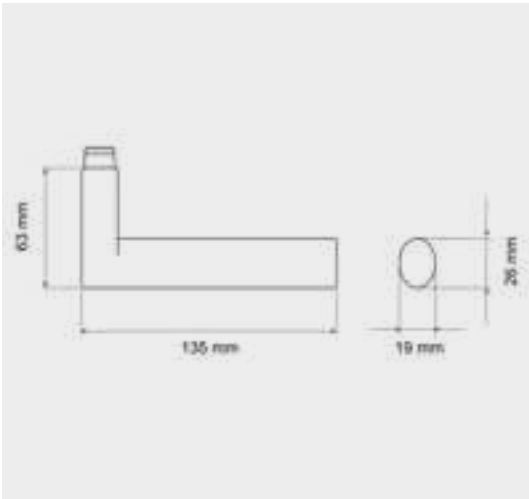
NOBLESSE DE L'INOX

Madeira BER45Q

Studio Karcher



NOBLESSE DE L'INOX



finition:
Cosmos noir

matériau:
inox

certifié:
cat. 3
version coupe-feu

FINITION



Cosmos noir
83

optique bronze antique
81

Cosmos noir
83

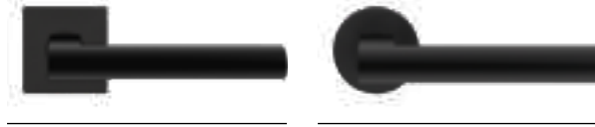
optique bronze antique
81

BÉQUILLE SUR ROSACES



BER45Q 0S 83
Rosace: 52x52x10 mm

BER45 0S 83
Rosace: Ø 52x10 mm



BEPL45Q 0S 83, Plan Design
Rosace: 55x55x3 mm

BEPL45 0S 83, Plan Design
Rosace: Ø 55x3 mm



POIGNÉES DE FENÊTRE



EF454Q 83
OB 4 crans d'arrêt à 90°



EF454 83
OB 4 crans d'arrêt à 90°



EF454 EARQ 83
verrouillable avec une clé



EF454 EAR 83
verrouillable avec une clé

ENSEMBLES SUR PLAQUES



BRLE BB70 83
ED45 83



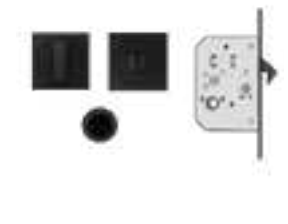
BELFX BB70 83
ED45 83

POIGNÉES POUR
COULISSANT-LEVANT



EHSSET45 DD 83

SET POUR PORTE
A GALANDAGE



EPDQ 3 83



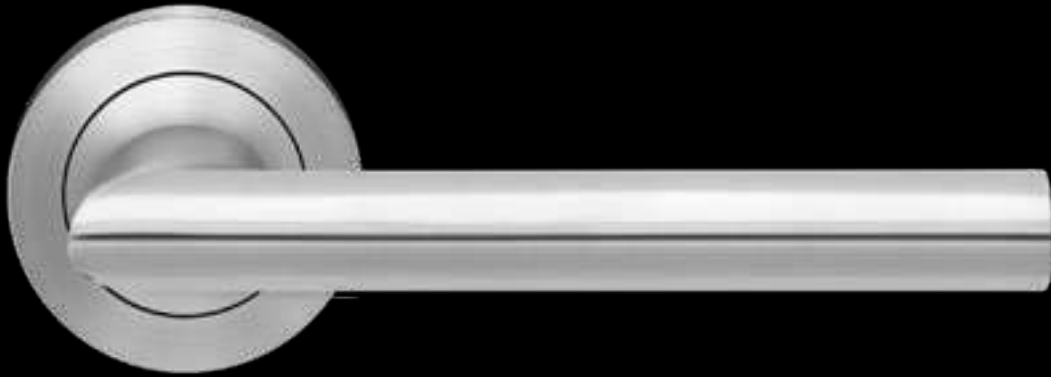
reddot award 2019
winner

KARCHER
DESIGN

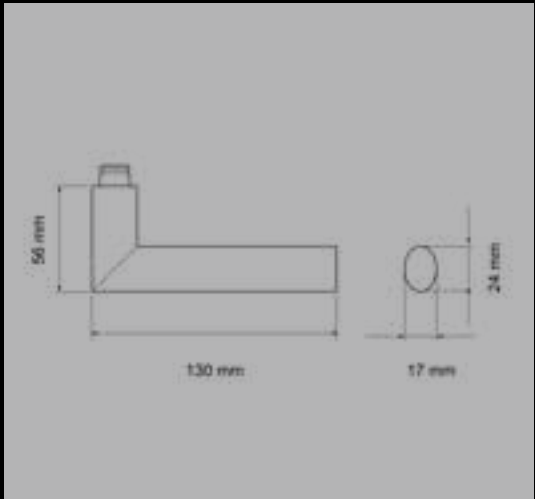
NOBLESSE DE L'INOX

Verona BER37

Studio Karcher



NOBLESSE DE L'INOX



finition:
inox satiné

matériau:
inox

certifié:
cat. 3 cat. 4
version coupe-feu

FINITION



inox satiné
71



inox poli / satiné
73

BÉQUILLE SUR ROSACES



BER37 OS 71
Rosace: Ø 52x10 mm



BER37Q OS 71
Rosace: 52x52x10 mm



ER37 S9 71, KD Comfort*
Rosace: Ø 52x10 mm



ER37Q S9 71, KD Comfort*
Rosace: 52x52x10 mm

POIGNÉES DE FENÊTRE



EF374 71
OB 4 crans d'arrêt à 90°



EF374 EAR 71
verrouillable avec une clé



KD COMFORT
Verrouillage sans clé

*STANDARD ALLEMAND

CARRÉ 8mm DIMENSIONS SERRURE SPÉCIALES

GARNITURES DE PROTECTION



BESGR 670K PZ70 71
ED37R 71



BESG 675K PZ70 71
ED37R 71

Pour plus d'informations sur les garnitures de sécurité, visitez la page [134 >](#)

POIGNÉES POUR PORTES BATTANTES



ES37 300 71



ES37 300 73

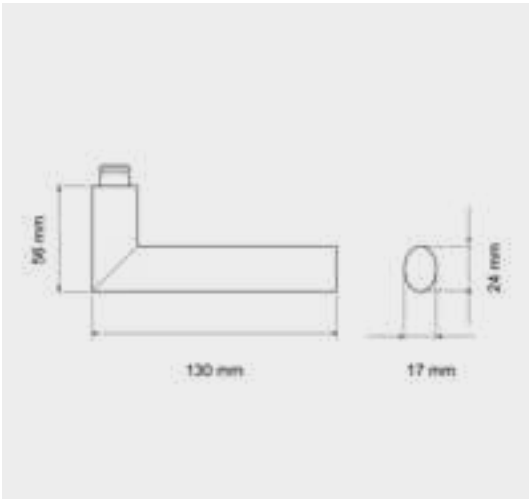
NOBLESSE DE L'INOX

Verona BER37

Studio Karcher



NOBLESSE DE L'INOX



finition:
Cosmos noir

matériau:
inox

certifié:
cat. 3
version coupe-feu

FINITION



Cosmos noir
83



reddot award 2019
winner

BÉQUILLE SUR ROSACES



BER37 OS 83
Rosace: Ø 52x10 mm

ER37 S9 83, KD Comfort*
Rosace: Ø 52x10 mm



Pour plus d'informations sur les KD COMFORT (*Standard allemand 8 mm), visitez la page [66 >](#)

POIGNÉES DE FENÊTRE



EF374 83
OB 4 crans d'arrêt à 90°

EF374 EAR 83
verrouillable avec une clé



***STANDARD ALLEMAND**

kdcomfort.com



ENSEMBLES SUR PLAQUES



BELFX BB70 83
ED37R 83

BRLE BB70 83
ED37R 83

POIGNÉES POUR COULISSANT-LEVANT



EHSSET45 UN 83
bec de cane

SET POUR PORTE A GALANDAGE

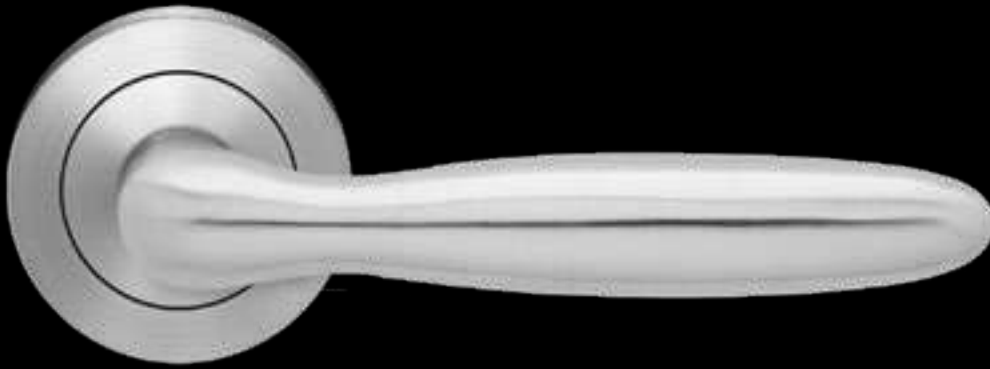


EPD3 83

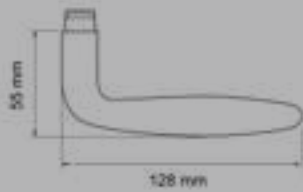
Pour plus d'informations sur les ensembles sur plaques, visitez la page [148 >](#)

Corfu BER24

Studio Karcher



NOBLESSE DE L'INOX



finition:
inox satiné

matériau:
inox

certifié:
cat. 3
version coupe-feu

FINITION



inox satiné
71

BÉQUILLE SUR ROSACES



BER24 OS 71
Rosace: Ø 52x10 mm



ER24 S9 71, KD Comfort*
Rosace: Ø 52x10 mm

KD COMFORT
Verrouillage sans clé

Pour plus d'informations sur les KD COMFORT
(*Standard allemand 8 mm), visitez la page [66 >](#)

POIGNÉES DE FENÊTRE



EF244 71
OB 4 crans d'arrêt à 90°



EF244 EAR 71
verrouillable avec une clé

ASSORTIMENT POUR PORTE CHASSIS



BELRMA PZ70 71
ED24 71



EZ149V 26 71
ED24 71

Pour plus d'informations sur Les assortiments pour porte chassis, visitez la page [146 >](#)

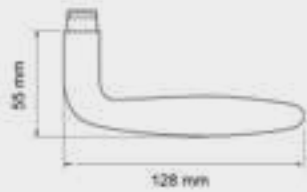


EPD3 OS 71 | inox satiné

NOBLESSE DE L'INOX

Corfu BER24

Studio Karcher



finition:
 Cosmos noir

matériau:
 inox

certifié:
 cat. 3
 version coupe-feu

FINITION



Cosmos noir
83



reddot award 2019
winner

BÉQUILLE SUR ROSACES



BER24 OS 83
Rosace: Ø 52x10 mm

ER24 S9 83, KD Comfort*
Rosace: Ø 52x10 mm



Pour plus d'informations sur les KD COMFORT
(*Standard allemand 8 mm), visitez la page [66 >](#)

POIGNÉES DE FENÊTRE



EF244 83
OB 4 crans d'arrêt à 90°

EF244 EAR 83
verrouillable avec une clé



Cabinet orthodontiste, Bad Rappenau

ASSORTIMENT POUR PORTE CHASSIS



BELRMA PZ70 83
ED24 83

EZ149V 26 83
ED24 83

BUTÉE DE PORTE



Z1925 83

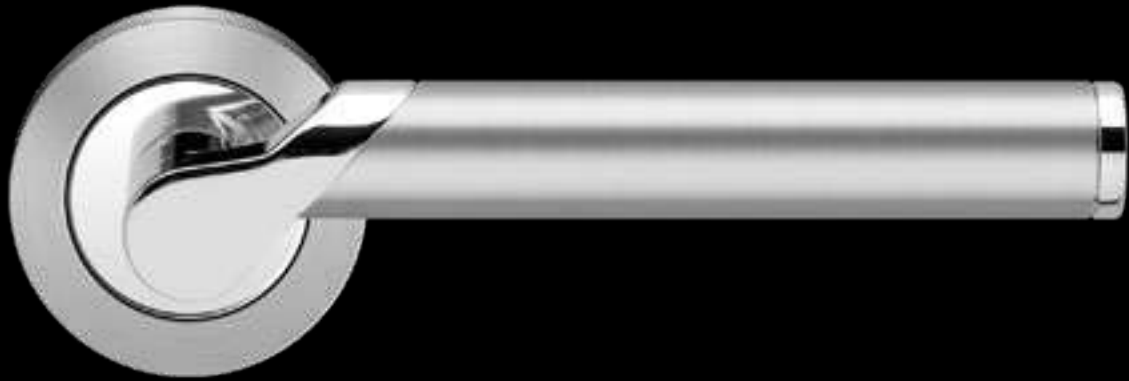
EZ217 83

Pour plus d'informations sur Les assortiments pour
porte chassis, visitez la page [146 >](#)

Pour plus d'informations sur les butées de porte,
visitez la page [170 >](#)

Starlight R38

Studio Karcher



NOBLESSE DE L'INOX



finition:
chrome / inox satiné

matériau:
Combinaison des matières

FINITION



chrome / inox satiné
65



nickel satiné
60

BÉQUILLE SUR ROSACES



BR38 OS 65
Rosace: Ø 52x10 mm



BR38 OS 60
Rosace: Ø 52x10 mm

POIGNÉES DE FENÊTRE



F384R 65
OB 4 crans d'arrêt à 90°



F384R EAR 65
verrouillable avec une clef



ENSEMBLES SUR PLAQUES



BRL BB70 65
RD38R 65



BRL BB70 60
RD38R 60

BOUTONS



EK530 R2 73



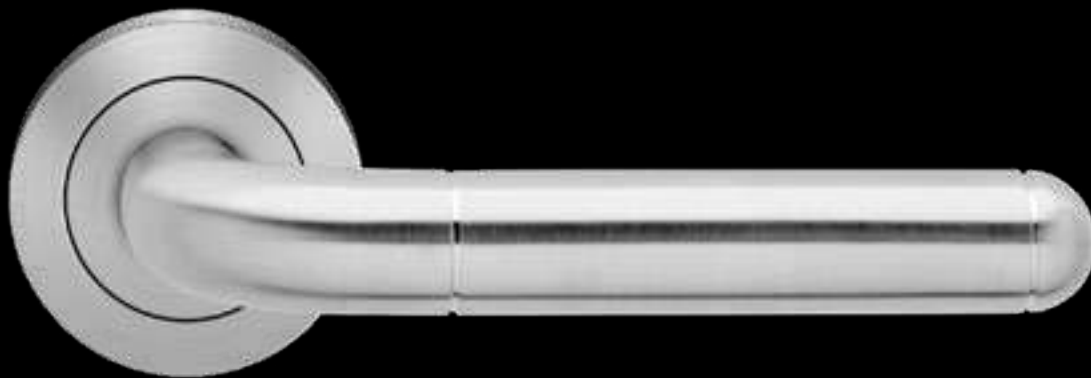
EK530 R2 71

Pour plus d'informations sur les ensembles sur plaques, visitez la page [148 >](#)

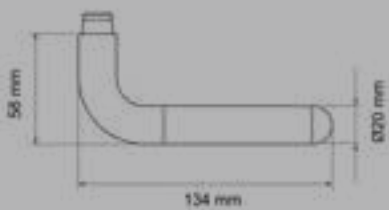
NOBLESSE DE L'INOX

Lignano Steel BER35

Studio Karcher



NOBLESSE DE L'INOX



finition:
inox satiné

matériau:
inox

certifié:
cat. 3
version coupe-feu

FINITION



inox satiné
71



inox poli / satiné
73

KARCHER
DESIGN



BÉQUILLE SUR ROSACES



BER35 OS 71
Rosace: Ø 52x10 mm



BER35 OS 73
Rosace: Ø 52x10 mm



ER35 S9 71, KD Comfort*
Rosace: Ø 52x10 mm



ER35 S9 73, KD Comfort*
Rosace: Ø 52x10 mm

*STANDARD ALLEMAND (CARRÉ 8 mm)

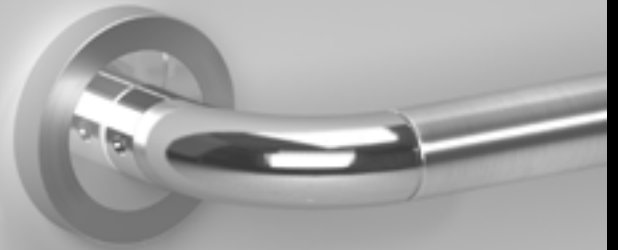
POIGNÉES DE FENÊTRE



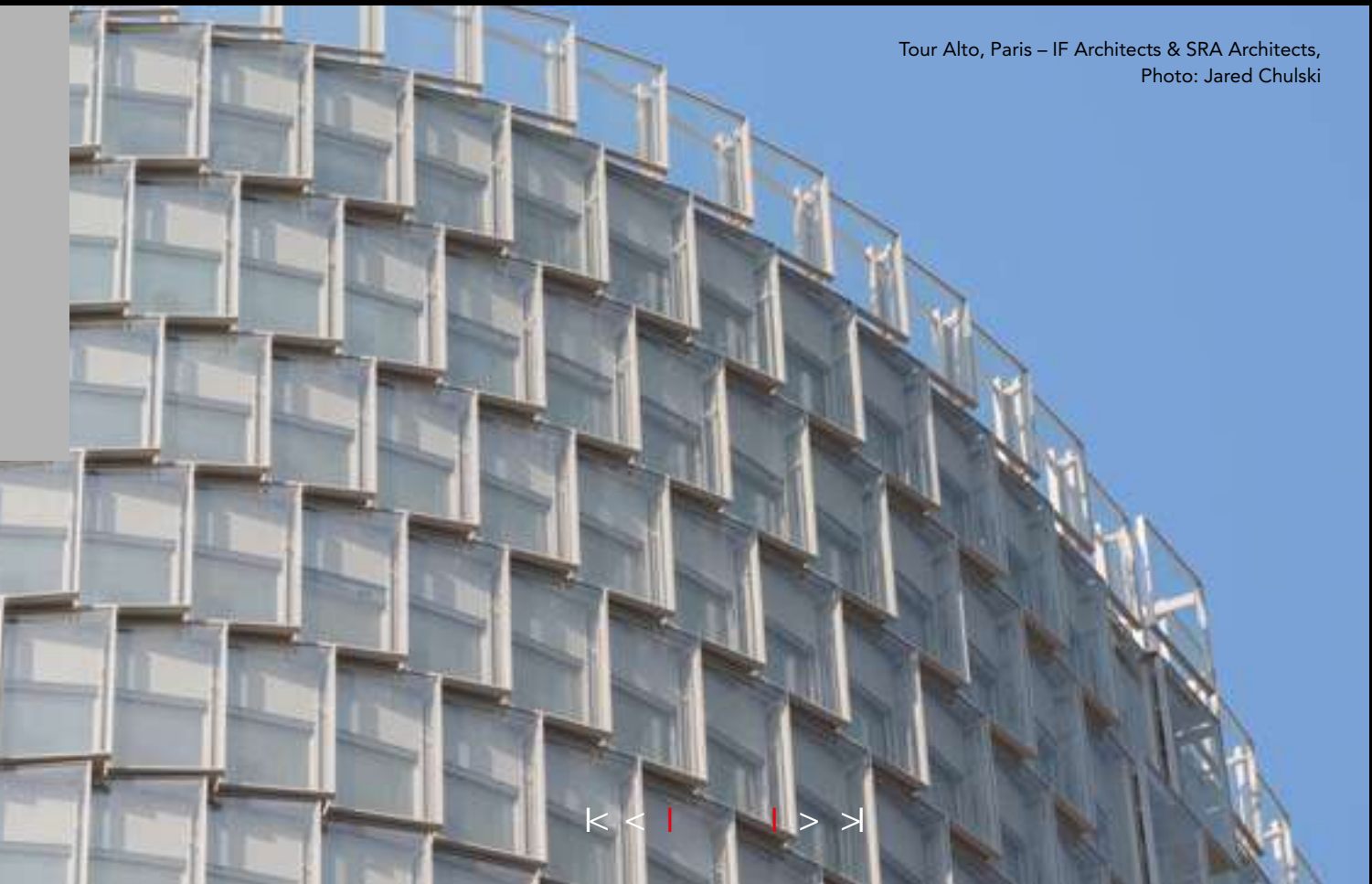
EF354 71
OB 4 crans d'arrêt à 90°



EF354 EAR 71
verrouillable avec une clé



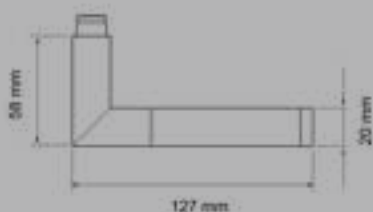
BER35 OS 73 | inox poli / satiné



Tour Alto, Paris – IF Architects & SRA Architects,
Photo: Jared Chulski

Rio Steel BER34

Studio Karcher



finition:
 inox poli / satiné
 matériau:
 inox
 certifié:
 cat. 3
 version coupe-feu

BÉQUILLE SUR ROSACES



BER34 OS 73
Rosace: Ø 52x10 mm



BER34Q OS 73
Rosace: 52x52x10 mm



BER34 OS 71
Rosace: Ø 52x10 mm

POIGNÉES DE FENÊTRE



EF344 73
OB 4 crans d'arrêt à 90°



EF344 EAR 73
verrouillable avec une clé



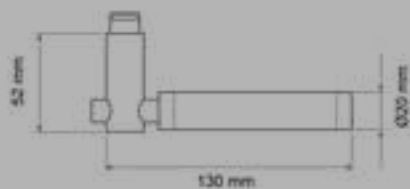
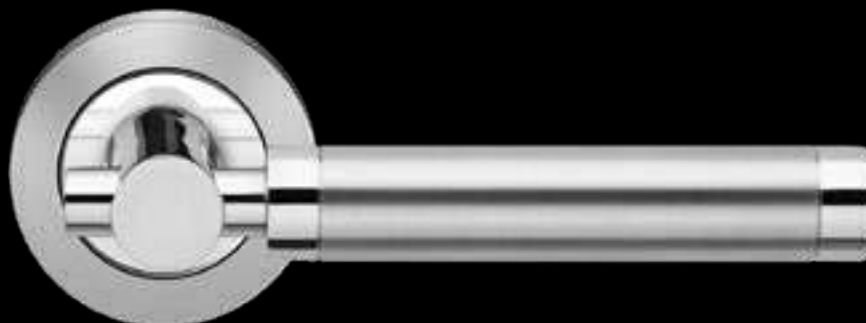
EF344 71
OB 4 crans d'arrêt à 90°



EF344 EAR 71
verrouillable avec une clé

New York BER65

Studio Karcher



finition:
inox poli / satiné
 matériau:
inox
 certifié:
cat. 3
 version coupe-feu

NOBLESSE DE L'INOX

BÉQUILLE SUR ROSACES



BER65 OS 73
Rosace: Ø 52x10 mm

POIGNÉES POUR PORTES BATTANTES



ES31 400 71

POIGNÉES DE FENÊTRE



EF654 73
OB 4 crans d'arrêt à 90°

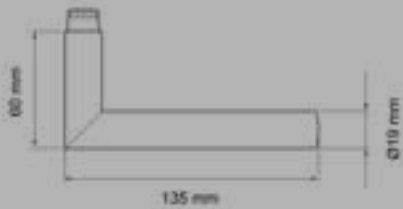


Corse BER30

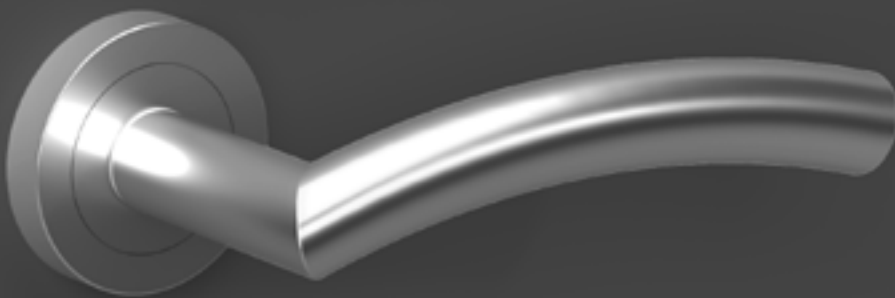
Studio Karcher



NOBLESSE DE L'INOX

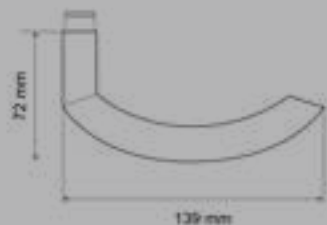


finition:
inox satiné
 matériau:
inox
 certifié:
cat. 3
 version coupe-feu



Sylt BER26

Studio Karcher



finition:
inox satiné
 matériau:
inox
 certifié:
cat. 3
 version coupe-feu

NOBLESSE DE L'INOX

BÉQUILLE SUR ROSACES



BER26 OS 71
Rosace: Ø 52x10 mm



ER26 S9 71, KD Comfort*
Rosace: Ø 52x10 mm



***STANDARD ALLEMAND**

POIGNÉES DE FENÊTRE



EF264 71
OB 4 crans d'arrêt à 90°

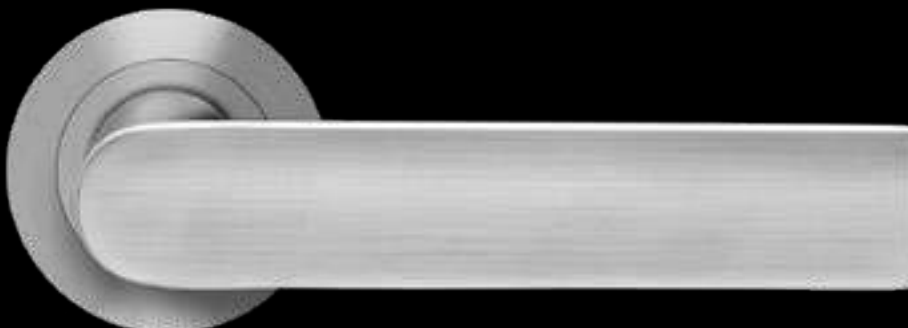


EF264 EAR 71
verrouillable avec une clé

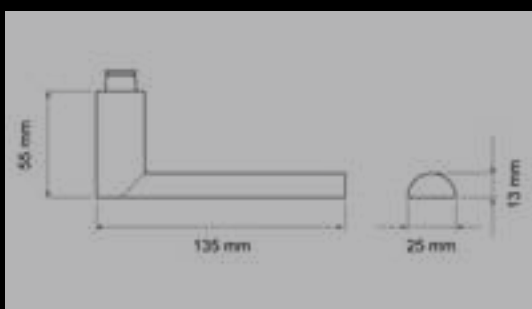
KARCHER
DESIGN

London BER51

Studio Karcher



NOBLESSE DE L'INOX



finition:
 inox satiné
 matériau:
 inox
 certifié:
 cat. 3
 version coupe-feu

BÉQUILLE SUR ROSACES



BER51 OS 71
Rosace: Ø 52x10 mm



BER51Q OS 71
Rosace: 52x52x10 mm

SAILLIE REDUITE 30 mm



ED51K 71
Béquille seule avec saillie réduite

POIGNÉES POUR PORTES BATTANTES



ES51 400 71

POIGNÉES DE FENÊTRE



EF514 71
OB 4 crans d'arrêt à 90°



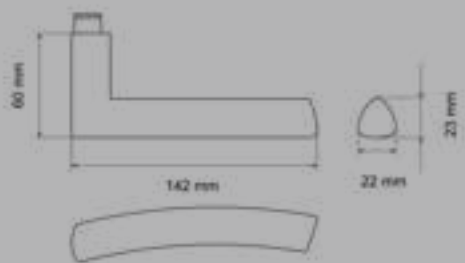
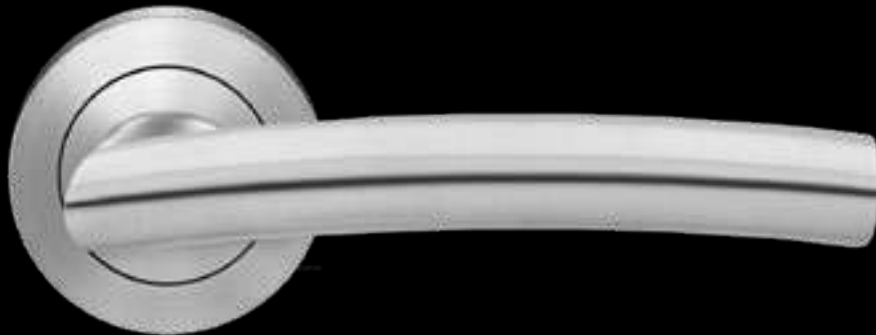
EF514Q 71
OB 4 crans d'arrêt à 90°



EF514 EAR 71
verrouillable avec une clé

Madrid BER56

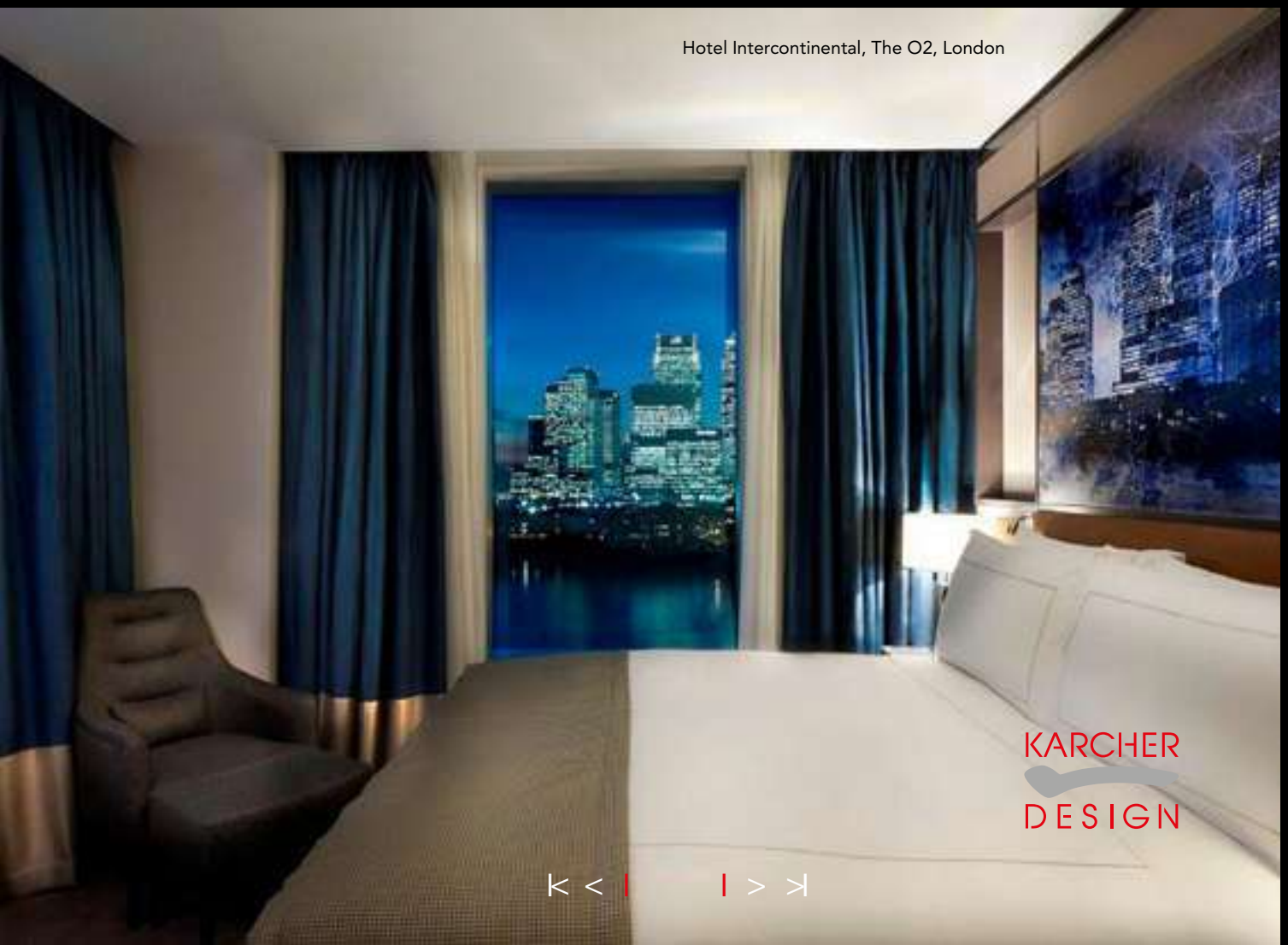
Itamar Harari



finition:
inox satiné
matériau:
inox
certifié:
cat. 3
version coupe-feu

NOBLESSE DE L'INOX

Hotel Intercontinental, The O2, London



KD • BASIC
Verrouillage sans clé

KD • COMFORT
Verrouillage sans clé



ER28 BCL 83 | Cosmos noir



ER28 S9 83 | Cosmos noir

KD BASIC OU KD COMFORT

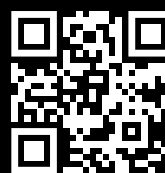
*STANDARD ALLEMAND



Simple.
Verrouillage
sans clé.

Le fonctionnement de la technologie Privacy-pin convainc par sa simplicité d'utilisation. Cette famille de produits « verrouillage sans clé » est composée de :

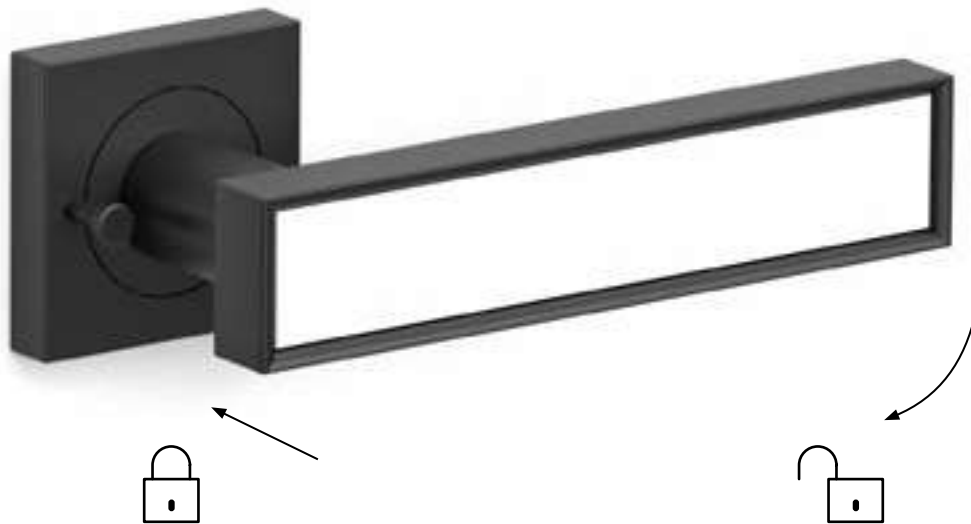
- KD Comfort, combinant poignée et serrure, attractif par sa fonction anti-verrouillage accidentel et le vaste choix de modèles de béquille adaptés.
- KD Basic, indépendant de la serrure - 3 modèles de béquille au choix.



www.kdcomfort.com

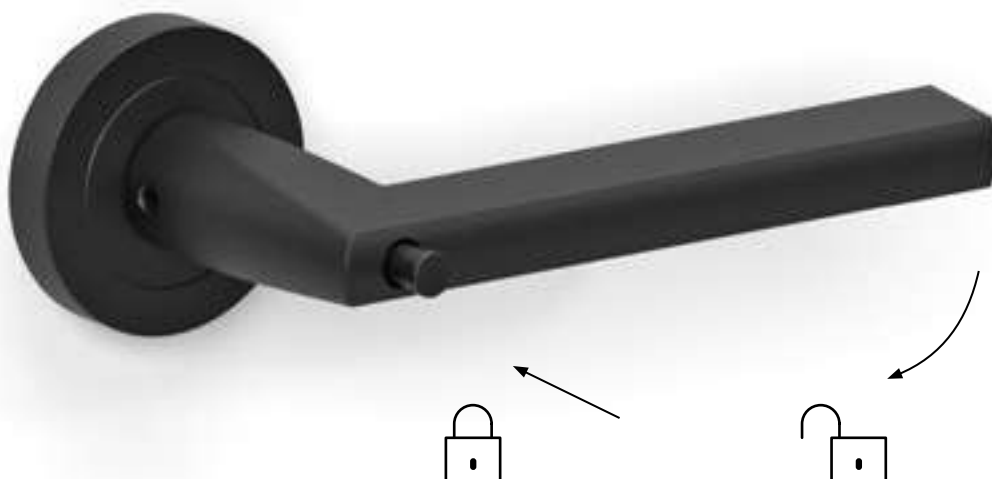
KD COMFORT

Super simple. Avec fonction anti-verrouillage accidentel.
Combinable avec plus de 70 modèles de poignées de porte Karcher



KD BASIC

Innovant, verrouillage sans clé.
Carré 8 dimensions serrures allemandes



Seattle ER46Q S9 83

Studio Karcher, KD Comfort*

KD COMFORT
Verrouillage sans clé



***STANDARD ALLEMAND**



AUSSI INGÉNIEUX QUE SIMPLE – LA COMBINAISON POIGNÉE-SERRURE

KD Comfort est une combinaison poignée-serrure qui empêche le verrouillage accidentel de la porte. Grâce au déverrouillage automatique de la porte lors de l'actionnement de la poignée, il est presque impossible de verrouiller la porte accidentellement - idéal pour les enfants et les personnes âgées.

Génial pas seulement en termes d'utilisation, mais aussi en termes de design. Idéal pour les clients amateurs de design qui veulent combiner technologies innovantes et design moderne sans compromis.







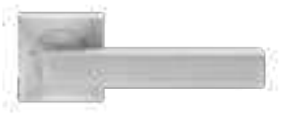









DURABLE

Si la poignée extérieure est actionnée AVEC la porte verrouillée, elle est découplée et il n'y a pas d'action sur la serrure.



NOBLESSE DE L'INOX

BÉQUILLE SUR ROSACES

 EPL28 S9 71, KD Comfort* inox satiné	 ER45 S9 71, KD Comfort* inox satiné	 ER37 S9 73, KD Comfort* inox poli / satiné	 ER34 S9 73, KD Comfort* inox poli / satiné
 ER55 S9 71, KD Comfort* inox satiné	 ER54Q S9 71, KD Comfort* inox satiné	 ER46Q S9 71, KD Comfort* inox satiné	 R53QY S9 60, KD Comfort* nickel satiné
 ER37 S9 83, KD Comfort* Cosmos noir	 ER54Q S9 83, KD Comfort* Cosmos noir	 ER46Q S9 83, KD Comfort* Cosmos noir	 R53QY S9 83, KD Comfort* Cosmos noir
 ER28 S9 89, KD Comfort* Titan gris	 ER54 S9 89, KD Comfort* Titan gris	 ER46Q S9 89, KD Comfort* Titan gris	 S9 VL AU 71, KD Comfort* inox satiné

TECHNOLOGIE ET DESIGN – SANS COMPROMIS

En plus de son fonctionnement simple et ingénieux, KD Comfort est fabriqué selon la norme DIN 18251 en tant que combinaison poignée-serrure, avec une serrure de haute qualité.

70 MODÈLES AU CHOIX

KD Comfort est disponible avec plus de 70 poignées de porte Karcher Design en inox satiné, inox satiné et poli, Cosmos noir ou Titan gris



verrouillage simple



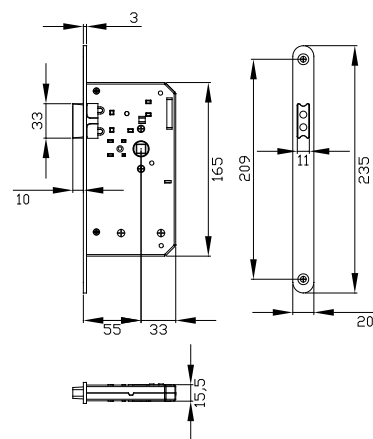
choix du modèle de poignée



verrouillage sans clé



www.kdcomfort.com



ATTENTION aux dimensions de la serrure. Dimension *Standard allemand selon la norme DIN18251

Disponible dès maintenant ...
... KD Comfort avec Plan Design

KD COMFORT
Verrouillage sans clé



***STANDARD ALLEMAND**



ER45 S9 83 | Cosmos noir

KD COMFORT MAGNÉTIQUE

ESTHÉTIQUE ET SILENCIEUX – IDÉAL POUR LES PORTES À CHANT DROIT (OU RIVE DROITE)

Notre système KD Comfort avec serrure et pêne magnétiques pour les portes à chant droit (ou rive droite) est idéal pour un aménagement intérieur moderne. Il n'y a pas de rosace de fonction, et le pêne est invisible. Lors de la fermeture de la porte, le pêne est tiré par l'aimant dans la gâche, le verrouillage est donc plus silencieux qu'avec une serrure classique.



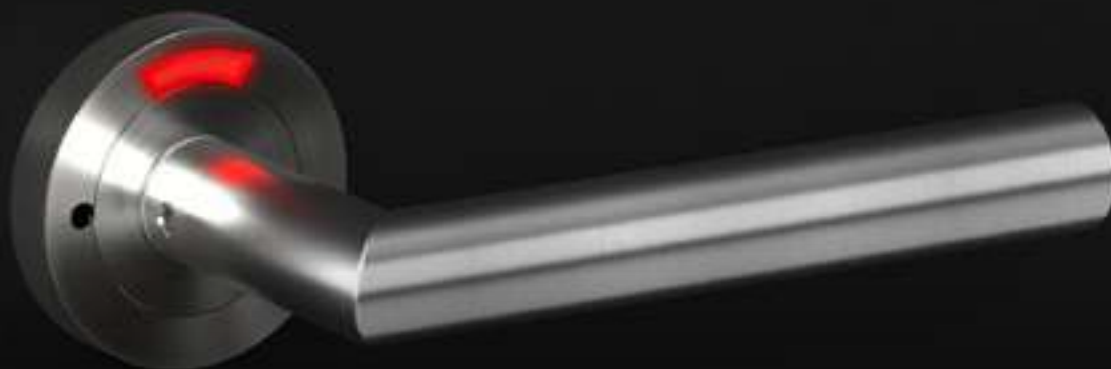
Pêne magnétique silencieux

plan-design

KD Comfort disponible avec Plan Design

Plus d'informations sur la page [100 >](#)

KD COMFORT
Verrouillage sans clé



ER28 S9 LEDL 71 | inox satiné

STANDARD ALLEMAND



**DIMENSIONS
SERRURE
SPÉCIALES**



LED de haute qualité
avec 1000 heures
d'autonomie



Alimenté par 4 Batteries
AAA facilement accessibles
dans le boîtier de serrure



Tous les avantages
de la serrure KD Comfort

KD COMFORT LED

AVEC INDICATEUR D'OCCUPATION LED

Tous les avantages de la serrure KD Comfort avec un indicateur d'occupation LED. Les LEDs de haute qualité sont considérées comme particulièrement économe en énergie et sont alimentées par 4 piles dans le boîtier de serrure. Les LED sont extrêmement robustes et résistantes aux vibrations.

Disponible pour tous les modèles (inox satiné - 71 et Cosmos noir - 83) sur rosace ronde!

KARCHER
DESIGN

KD • BASIC

Verrouillage sans clé



ER54 BCL 83 | Cosmos noir



KD Basic est disponible en option avec un pin vert ou neutre.

Simple.
Verrouillage sans clé.



www.kdcomfort.com

*STANDARD ALLEMAND





ER28 BCR 89 | Titan gris



DÉVERROUILLÉ



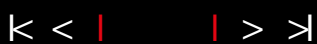
VERROUILLÉ



VOS AVANTAGES :

- Fermer et ouvrir avec une seule main
- Déverrouillage automatique en appuyant sur la poignée de porte.
- Compatible avec chaque serrure encastrable de 8 mm
- Extrêmement durable grâce au découplage de la poignée de porte extérieure, soulageant ainsi le carré et la serrure.

***STANDARD ALLEMAND**



Rhodos ER28 BCR 83

Studio Karcher, KD Basic*

KD • BASIC
Verrouillage sans clé



***STANDARD ALLEMAND**

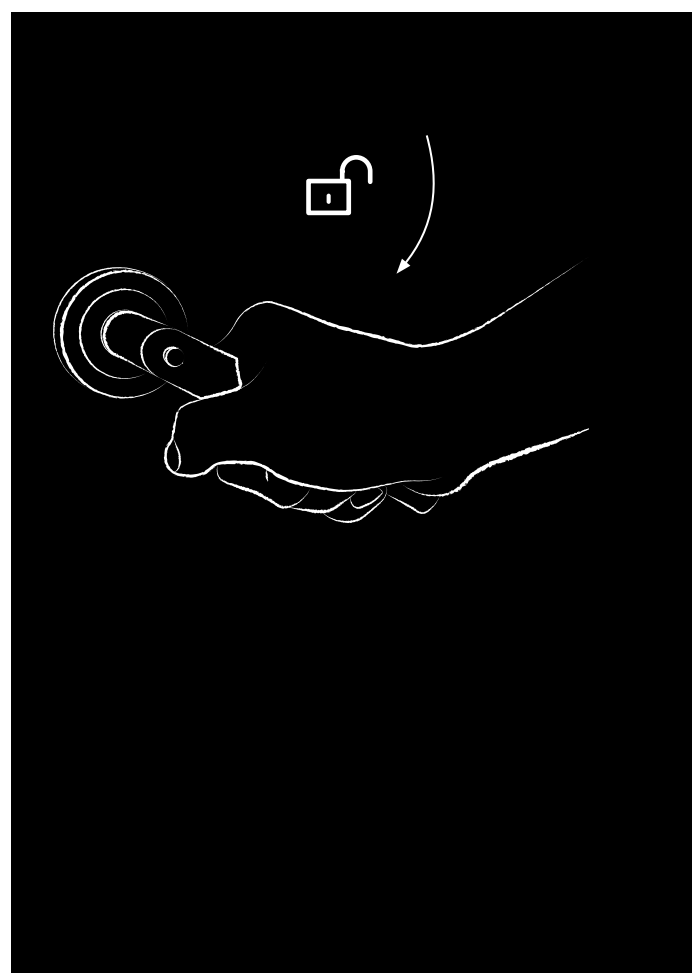


KD Basic – adapté aux serrures allemandes

Le fonctionnement de la technologie Privacy-pin convainc par sa facilité d'utilisation.

Pour verrouiller la porte, il suffit de pousser le pin dans la poignée, pour ouvrir la porte, il suffit d'actionner sur la poignée.

Si la poignée de porte extérieure est actionnée alors que la porte est fermée, elle s'actionne dans le vide et aucune pression supplémentaire n'est exercée sur la serrure et sur le carré.



BÉQUILLE SUR ROSACES



ER28 BCR 71, KD Basic*
Rosace: Ø 52x10 mm



ER46Q BCR 71, KD Basic*
Rosace: 52x52x10 mm



ER54 BCR 71, KD Basic*
Rosace: Ø 52x10 mm



ER28 BCR 83, KD Basic*
Rosace: Ø 52x10 mm



ER46Q BCR 83, KD Basic*
Rosace: 52x52x10 mm



ER54 BCR 83, KD Basic*
Rosace: Ø 52x10 mm



ER28 BCR 89, KD Basic*
Rosace: Ø 52x10 mm



ER46Q BCR 89, KD Basic*
Rosace: 52x52x10 mm

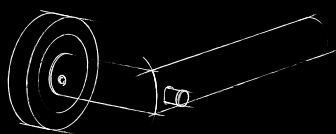


ER54 BCR 89, KD Basic*
Rosace: Ø 52x10 mm

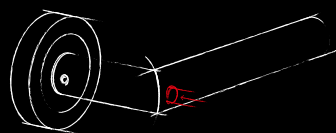
Simple. Verrouillage sans clé.

MONTAGE FACILE

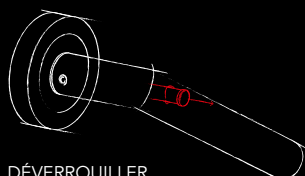
1. Insérer la garniture préassemblée du côté extérieur de la porte
2. Visser la plaque de montage du côté opposé
3. Fixer la poignée de porte avec la plaque de montage et la bague de serrage
4. **SERRER LA VIS POINTEAU!**



DÉVERROUILLER



VERROUILLER



DÉVERROUILLER



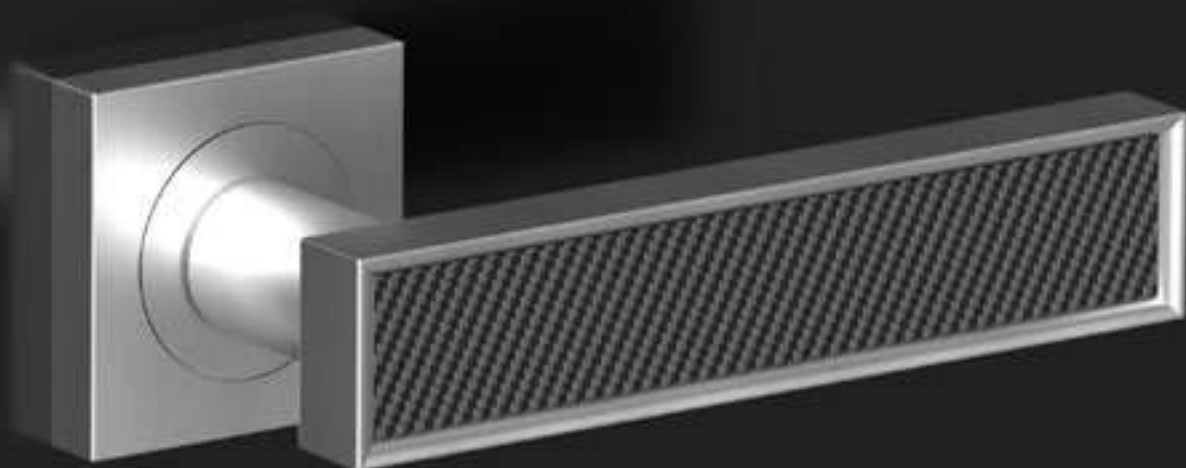
www.kdcomfort.com

Plus d'informations visitez
www.kdcomfort.com ou via
le code QR.

NOBLESSE DE L'INOX

KARCHER
DESIGN

TORINO R53



NOBLESSE DE L'INOX



INLAY C1
insert carbon poli

INLAY HE2
insert chêne clair



Itamar Harari

INSERT TORINO



INLAY GS
insert verre noir poli



INLAY GW
insert verre blanc poli



INLAY HE1
insert ébène noir



INLAY HE2
insert chêne clair



INLAY HS
insert chêne rustique



INLAY KB1
insert optique béton



INLAY KE1
insert optique chêne clair



INLAY KG1
insert gris satiné



INLAY KNB1
insert optique chêne rustique



INLAY KS1
insert noir satiné



INLAY KS2
insert noir poli



INLAY KW1
insert blanc satiné



INLAY KW2
insert blanc poli



INLAY LD
insert cuir marron foncé



INLAY LH
insert cuir marron clair



INLAY LS
insert cuir noir



INLAY LOGO
insert avec logo individuel



INLAY KC2
insert blanc cremé poli



INLAY KK
insert optique cuivre brossé

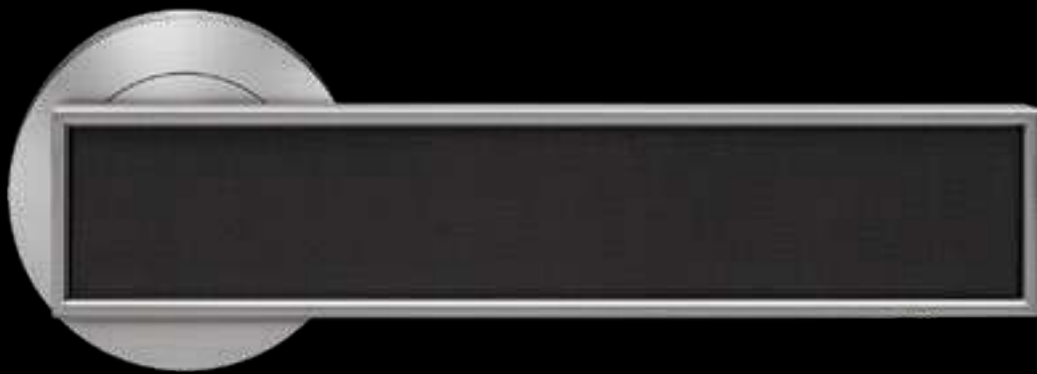


INLAY KM
insert optique laiton brossé

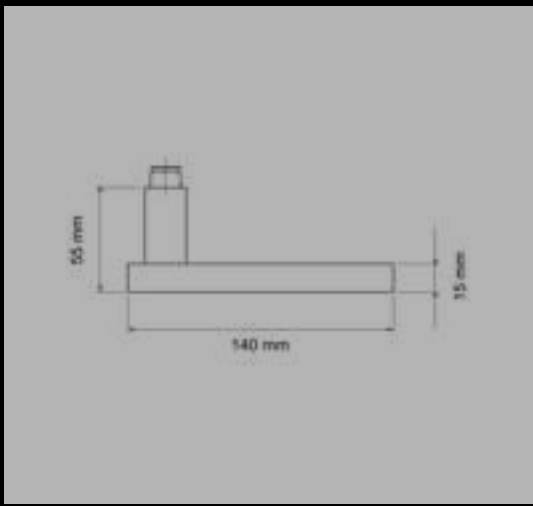
NOBLESSE DE L'INOX

Torino R53

Itamar Harari



NOBLESSE DE L'INOX



finition:
nickel satiné

 INLAY KS1
insert noir satiné

 matériau:
Combinaison des matières

FINITION



nickel satiné
60



chromé
50

KARCHER
DESIGN

BÉQUILLE SUR ROSACES



BR53Y OS 60
Rosace: Ø 52x10 mm



BR53QY OS 60
Rosace: 52x52x10 mm



BR53Y OS 60
Rosace: Ø 52x10 mm



BR53QY OS 60
Rosace: 52x52x10 mm



BEPL53Y OS 60, Plan Design
Rosace: Ø 55x3 mm



BEPL53QY OS 60, Plan Design
Rosace: 55x55x3 mm

POIGNÉES DE FENÊTRE



F534Y 60
OB 4 crans d'arrêt à 90°



F534Y EAR 60
verrouillable avec une clé



INLAY KB1
insert optique béton

ENSEMBLES SUR PLAQUES



BRL BB70 60
RD53YR 60



BRLE BB70 71
RD53YR 60

Pour plus d'informations sur les ensembles sur plaques, visitez la page [148 >](#)

POIGNÉES POUR COULISSANT-LEVANT



EHSSET52Q UN 71

POIGNÉES POUR PORTES BATTANTES



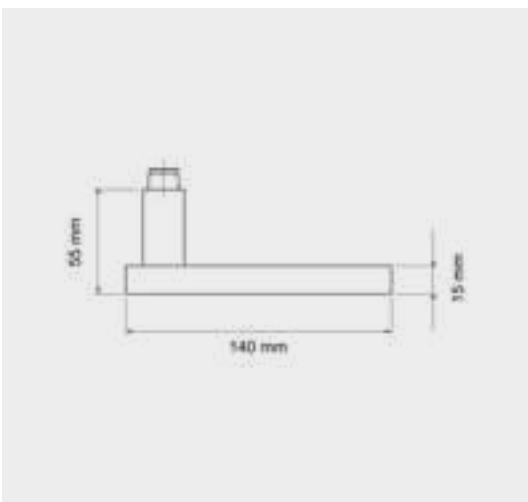
ES6Q 600 71

Torino R53

Itamar Harari



NOBLESSE DE L'INOX



finition:
Cosmos noir

INLAY GW
insert verre blanc poli

matériau:
Combinaison des matières

FINITION



Cosmos noir
83



Cosmos noir
83



reddot award 2019
winner

BÉQUILLE SUR ROSACES



BR53Y 0S 83
Rosace: Ø 52x10 mm



BR53QY 0S 83
Rosace: 52x52x10 mm

POIGNÉES DE FENÊTRE



F534Y 83
OB 4 crans d'arrêt à 90°

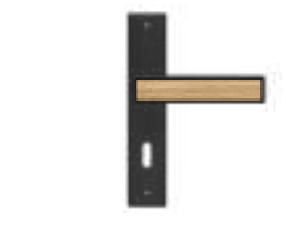


F534Y EAR 83
verrouillable avec une clé



INLAY GW
insert verre blanc poli

ENSEMBLES SUR PLAQUES



BRLE BB70 83
RD53YR 83



BRLE BB70 83
RD53YR 83

Pour plus d'informations sur les ensembles sur plaques, visitez la page [148 >](#)

POIGNÉES POUR COULISSANT-LEVANT



EHSSET52Q UN 83

POIGNÉES POUR PORTES BATTANTES

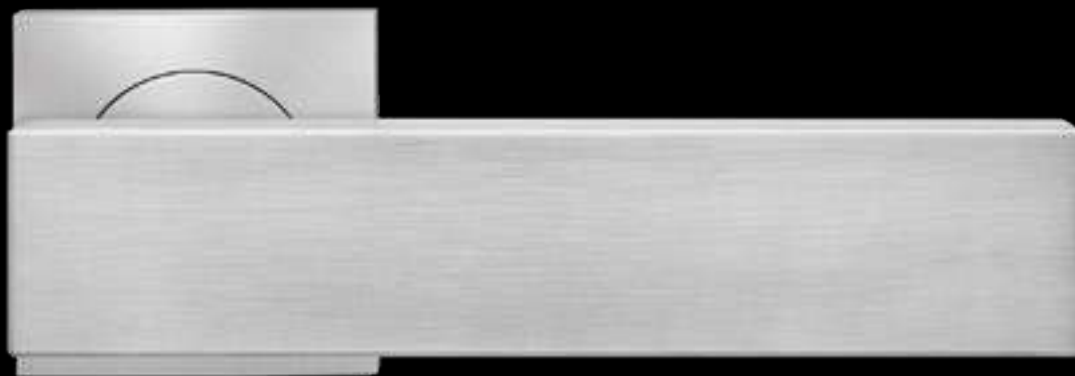


ES6Q 600 83

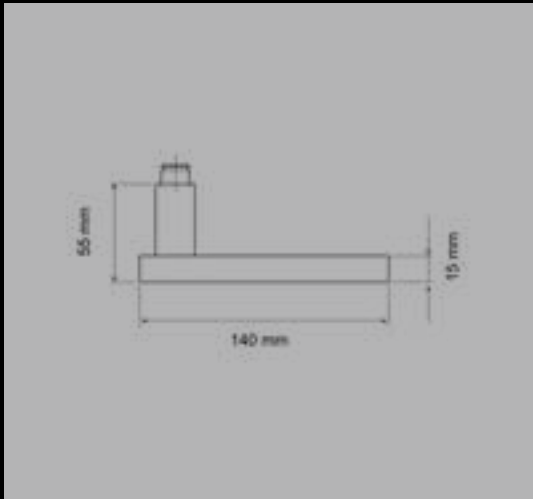
NOBLESSE DE L'INOX

Milano BER52Q

Studio Karcher



NOBLESSE DE L'INOX



finition:
inox satiné

matériau:
inox

certifié:
cat. 3
version coupe-feu

FINITION



inox satiné
71



inox satiné
71



BÉQUILLE SUR ROSACES



BER52 OS 71
Rosace: Ø 52x10 mm



BER52Q OS 71
Rosace: 52x52x10 mm



ER52 S9 71, KD Comfort*
Rosace: Ø 52x10 mm



ER52Q S9 71, KD Comfort*
Rosace: 52x52x10 mm



POIGNÉES DE FENÊTRE



EF524 71
OB 4 crans d'arrêt à 90°



EF524Q 71
OB 4 crans d'arrêt à 90°



EF524 EAR 71
verrouillable avec une clé



EF524 EARQ 71
verrouillable avec une clé

SET POUR PORTE A GALANDAGE



EPD3 71



EPDQ.2 71

POIGNÉES POUR COULISSANT-LEVANT



EHSSET52Q UN 71

POIGNÉES POUR PORTES BATTANTES



ES6Q 600 71

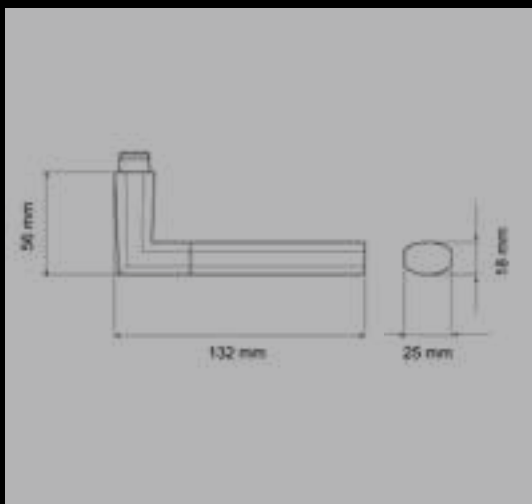
Plus d'informations sur nos garnitures de porte coulissante à la page [166](#) >

Oregon BER48

Studio Karcher



NOBLESSE DE L'INOX



finition:
inox satiné

matériau:
inox

certifié:
cat. 3
version coupe-feu

FINITION



inox satiné
71



inox poli / satiné
73

KARCHER
DESIGN

BÉQUILLE SUR ROSACES



BER48 OS 71
Rosace: Ø 52x10 mm



BER48Q OS 71
Rosace: 52x52x10 mm



BER48 OS 73
Rosace: Ø 52x10 mm



BER48Q OS 73
Rosace: 52x52x10 mm

POIGNÉES DE FENÊTRE



EF484 71
OB 4 crans d'arrêt à 90°



EF484 EAR 71
verrouillable avec une clé



BER48Q BB0 73 | inox poli / satiné

ENSEMBLES SUR PLAQUES



BRLE48 BB070 71



BRLE48 BB070 73

POIGNÉES POUR PORTES BATTANTES



ES48 300 71



ES48 400 71

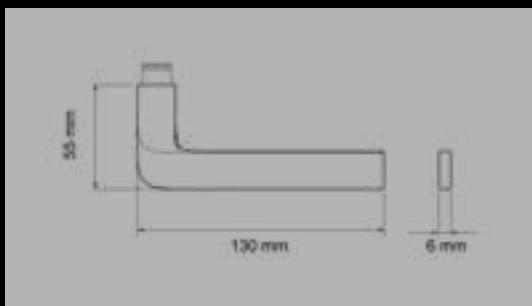
Pour plus d'informations sur les ensembles sur plaques, visitez la page [148 >](#)

Las Vegas BER87

Itamar Harari



NOBLESSE DE L'INOX



finition:
inox satiné

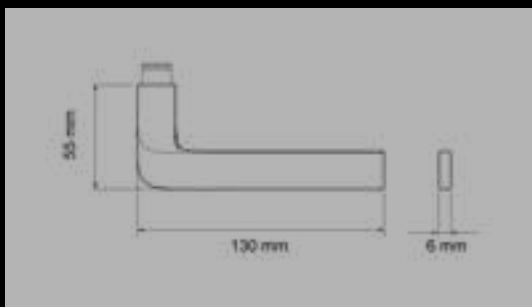
matériau:
inox
 certifié:
cat. 3

Las Vegas BER87

Itamar Harari



NOBLESSE DE L'INOX

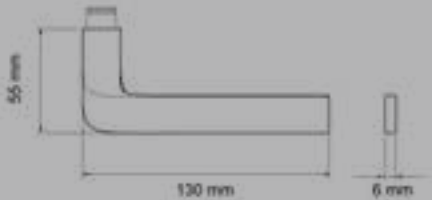


finition:
inox poli

matériau:
inox
 certifié:
cat. 3

Las Vegas BER87Q

Itamar Harari



finition:
inox satiné

matériau:
inox
 certifié:
cat. 3

BÉQUILLE SUR ROSACES



BER87 OS 71
Rosace: Ø 52x10 mm



BER87Q OS 71
Rosace: 52x52x10 mm



BER87 OS 72
Rosace: Ø 52x10 mm



BER87QM OS 71
Rosace: 30x30x2 mm

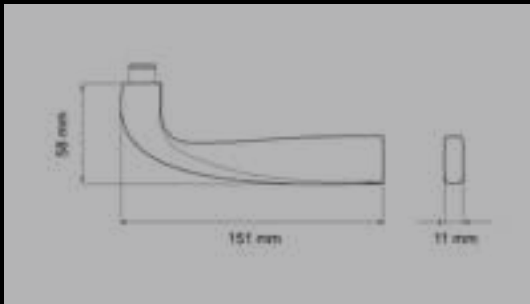
Las Vegas – BER87 OS 83
Cosmos noir

Nevada BER88

Studio Karcher



NOBLESSE DE L'INOX



finition:
inox satiné

matériau:
inox
 certifié:
cat. 3

BÉQUILLE SUR ROSACES



BER88 OS 71
Rosace: Ø 52x10 mm



BER88Q OS 71
Rosace: 52x52x10 mm

POIGNÉES DE FENÊTRE



EF884 71
OB 4 crans d'arrêt à 90°

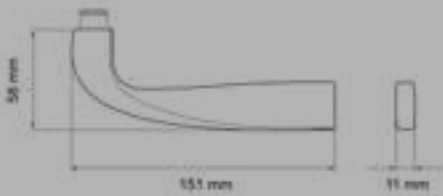


EF884R EAR 71
verschließbar, mit Schlüssel



Nevada BER88Q

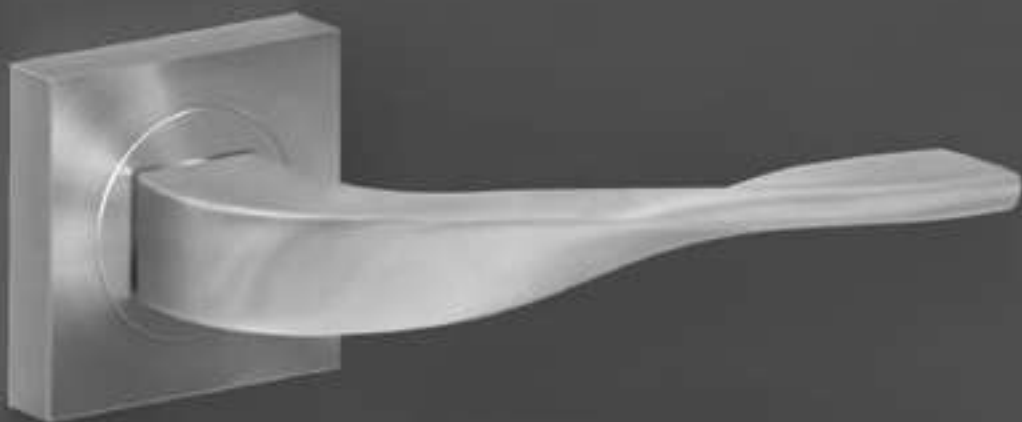
Studio Karcher



finition:
inox satiné

matériau:
inox
 certifié:
cat. 3

NOBLESSE DE L'INOX



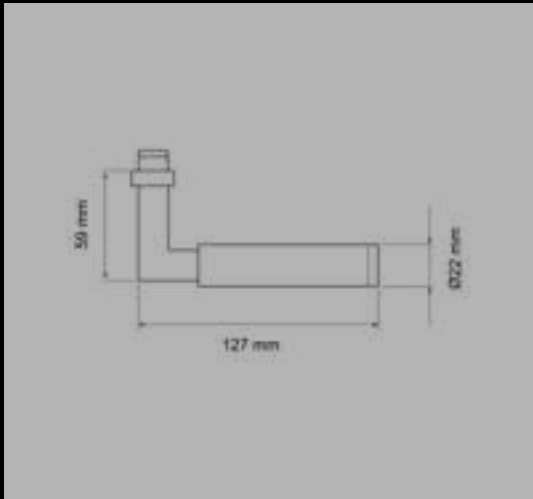
KARCHER
DESIGN

Tasmania BER31

Studio Karcher



NOBLESSE DE L'INOX



finition:
inox satiné

matériau:
inox

certifié:
cat. 3 cat. 4
version coupe-feu

FINITION



inox satiné
71



inox poli
72

BÉQUILLE SUR ROSACES



BER31 OS 71
Rosace: Ø 52x10 mm



BER31Q OS 71
Rosace: 52x52x10 mm



ER31Q S9 71, KD Comfort*
Rosace: 52x52x10 mm



ER31 S9 71, KD Comfort*
Rosace: Ø 52x10 mm



BEPL31 OS 71, Plan Design
Rosace: Ø 55x3 mm



BEPL31Q OS 71, Plan Design
Rosace: 55x55x3 mm

KD COMFORT
Verrouillage sans clé

Pour plus d'informations sur les KD COMFORT
(*Standard allemand 8 mm), visitez la page 66 >

POIGNÉES DE FENÊTRE



EF314 71
OB 4 crans d'arrêt à 90°



EF314Q 71
OB 4 crans d'arrêt à 90°



EF314 EARQ 71
verrouillable avec une clé



EF314 EAR 71
verrouillable avec une clé

POIGNÉES POUR PORTES
BATTANTES



ES31 400 71

Chantier Yana, Meribel | Photographe Valentin Studio



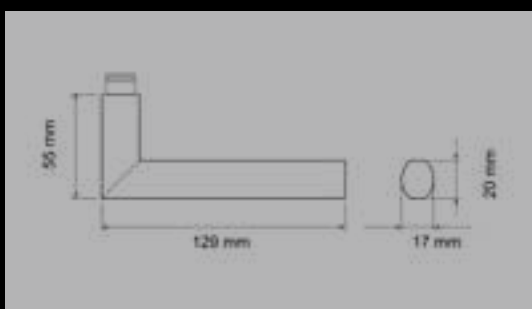
NOBLESSE DE L'INOX

Porto BER43

Studio Karcher



NOBLESSE DE L'INOX



finition:
inox poli / satiné

matériau:
inox

certifié:
cat. 3
version coupe-feu

BÉQUILLE SUR ROSACES



BER43 OS 73
Rosace: Ø 52x10 mm



BER43Q OS 73
Rosace: 52x52x10 mm

POIGNÉES DE FENÊTRE



EF434 73
OB 4 crans d'arrêt à 90°



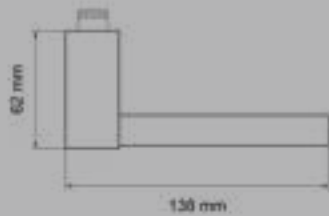
EF434 EAR 73
verrouillable avec une clé

KARCHER
DESIGN



Portland BER47Q

Studio Karcher



finition:
inox satiné

matériau:
inox

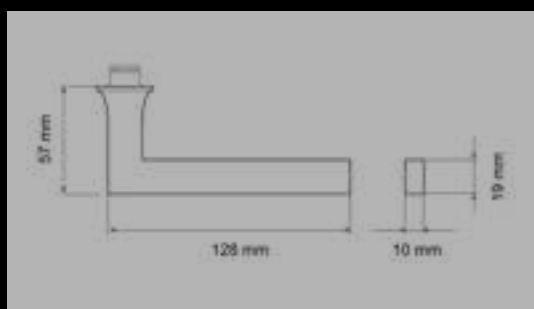
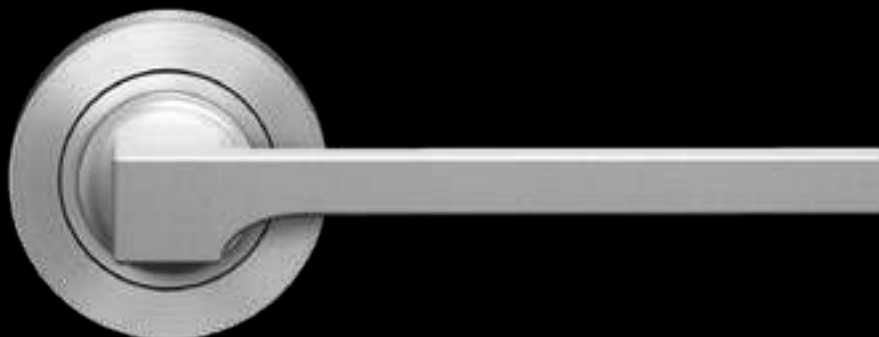
certifié:
cat. 3
version coupe-feu

NOBLESSE DE L'INOX



Soho BER57

Itamar Harari

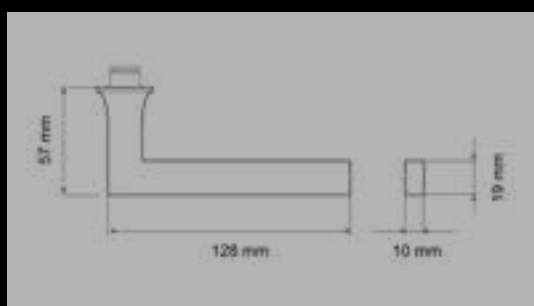
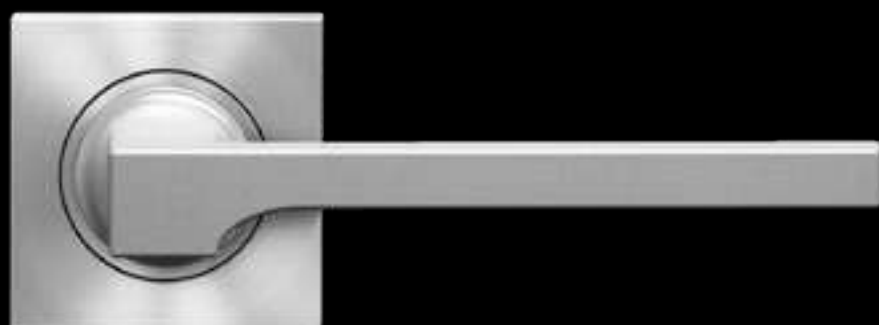


finition:
inox satiné

matériau:
inox
 certifié:
version coupe-feu

Soho BER57Q

Itamar Harari



finition:
inox satiné

matériau:
inox
 certifié:
version coupe-feu

NOBLESSE DE L'INOX

NOBLESSE DE L'INOX

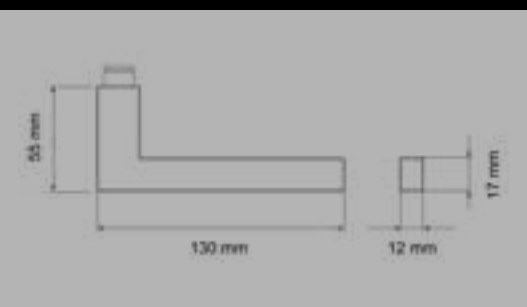
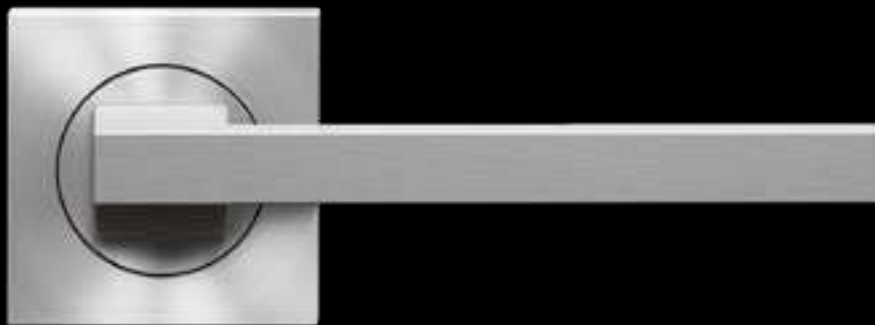


BER58Q 0S 83 | Cosmos noir

NOBLESSE DE L'INOX

Boston BER58Q

Studio Karcher



finition:
inox satiné

matériau:
inox

NOBLESSE DE L'INOX

NOBLESSE DE L'INOX

MISSION INVISIBLE

- Mini-rosace de 30 mm de diamètre et 2 mm d'épaisseur
- Poignée de porte et rosace sont presque invisibles
- Idéal pour les aménagements modernes et puristes
- Nouveaux modèles designs d'Itamar Harari
- En inox satiné, Cosmos noir et **NOUVEAU** Polaris blanc



BÉQUILLE SUR ROSACES



Soho – BER57M 0S 83
Cosmos noir



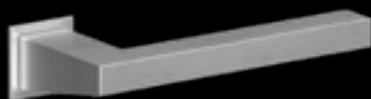
Soho – BER57M 0S 71
inox satiné



Soho – BER57M 0S 84
Polaris blanc



Boston – BER58QM 0S 83
Cosmos noir



Boston – BER58QM 0S 71
inox satiné



Boston – BER58QM 0S 84
Polaris blanc



Brooklyn – BER59M 0S 83
Cosmos noir



Brooklyn – BER59M 0S 71
inox satiné



Brooklyn – BER59M 0S 84
Polaris blanc



Rhodos – BER28M 0S 83
Cosmos noir



Rhodos – BER28M 0S 71
inox satiné



Rhodos – BER28M 0S 84
Polaris blanc



Las Vegas – BER87QM 0S 83
Cosmos noir



Las Vegas – BER87QM 0S 71
inox satiné

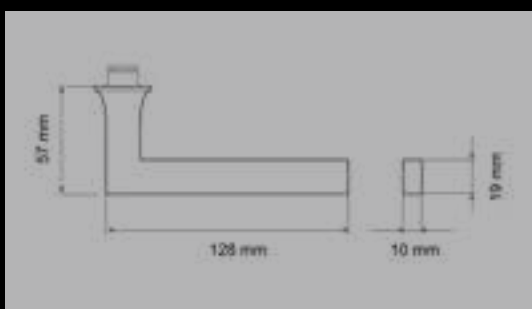
Soho ER57M

Itamar Harari

MISSION INVISIBLE



NOBLESSE DE L'INOX



finition:
inox satiné

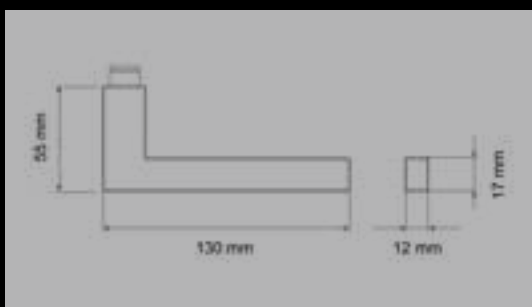
matériau:
inox

Boston ER58QM

Studio Karcher



NOBLESSE DE L'INOX



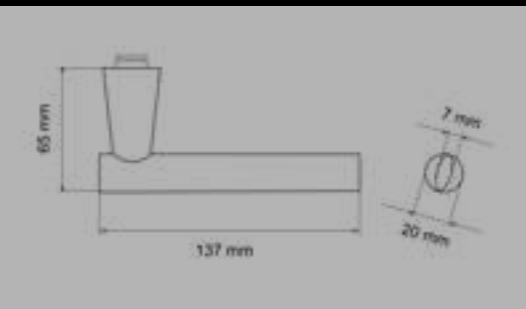
finition:
inox satiné

matériau:
inox

Brooklyn ER59M

Itamar Harari

MISSION INVISIBLE



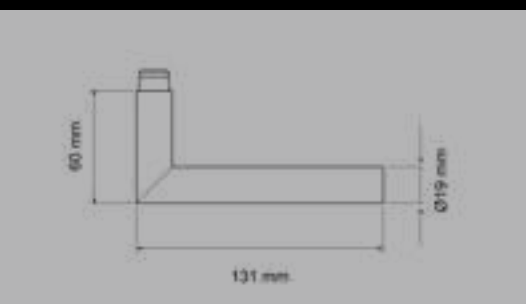
finition:
inox satiné

matériau:
inox

NOBLESSE DE L'INOX

Rhodos ER28M

Studio Karcher



finition:
inox satiné

matériau:
inox

NOBLESSE DE L'INOX

PLAN DESIGN

BÉQUILLE SUR ROSACES



Rhodos
BEPL28 OS 71
inox satiné



Rhodos
BEPL28 OS 81
optique bronze antique



Tasmania
BEPL31 OS 71
inox satiné



Madeira
BEPL45 OS 71
inox satiné



Rhodos
BEPL28Q OS 71
inox satiné



Madeira
BEPL45Q OS 71
inox satiné



Seattle
BEPL46Q OS 71
inox satiné



Seattle
BEPL46Q OS 81
optique bronze antique



Rhodos
BEPL28 OS 83
Cosmos noir



Rhodos
BEPL28 OS 89
Titan gris



Madeira
BEPL45 OS 83
Cosmos noir



Madeira
BEPL45 OS 81
optique bronze antique



Rhodos
BEPL28Q OS 83
Cosmos noir



Madeira
BEPL45Q OS 81
optique bronze antique



Seattle
BEPL46Q OS 83
Cosmos noir



Seattle
BEPL46Q OS 89
Titan gris

Combinable avec plus de 70 modèles de poignées de porte Karcher

Des formes claires et une esthétique à fleur de porte sont les caractéristiques de la série Plan Design de KARCHER DESIGN. Le montage affleurant des poignées sur la porte allie design moderne et fonctionnalité.



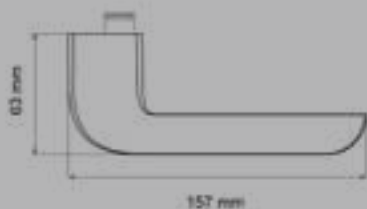
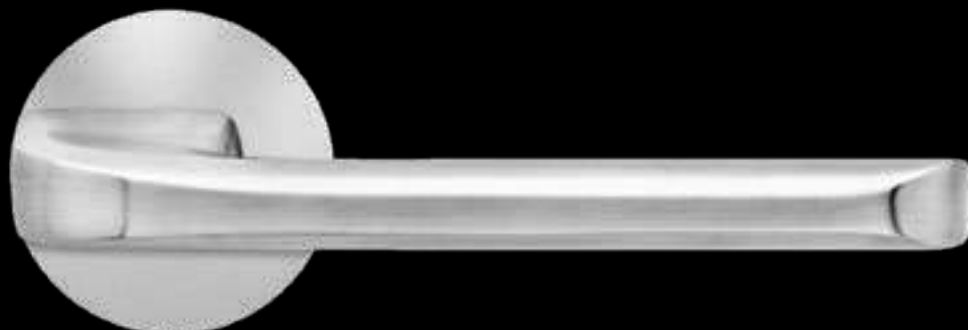
plan-design

Montana
BEPL54Q BB0 89
Titan gris,
montage en applique

Tower BEPL86

Studio Karcher

plan-design
by KARCHER



finition:
inox satiné

matériau:
inox



La gamme Plan Design convainc par son esthétique minimaliste dans les aménagements modernes. Les rosaces rondes de 3 mm d'épaisseur peuvent être fraisées dans la porte ou montées de manière classique en applique. Pour le fraisage, vous pouvez utiliser notre tutoriel vidéo et un gabarit précis en scannant simplement le code QR.

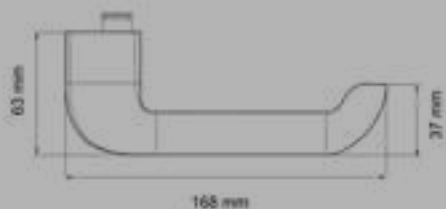


KARCHER
DESIGN

Kent BEPL96

Studio Karcher

plan-design
by KARCHER



finition:
inox satiné

matériau:
inox
cuir marron claire



NOBLESSE DE L'INOX

BÉQUILLE SUR ROSACES



BEPL96LH OS 71, Plan Design
Rosace: Ø 55x3 mm
cuir marron claire



BEPL96LD OS 71, Plan Design
Rosace: Ø 55x3 mm
cuir marron foncé



BEPL96LS OS 71, Plan Design
Rosace: Ø 55x3 mm
cuir noir

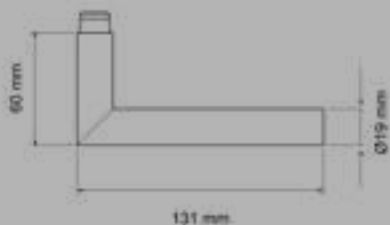
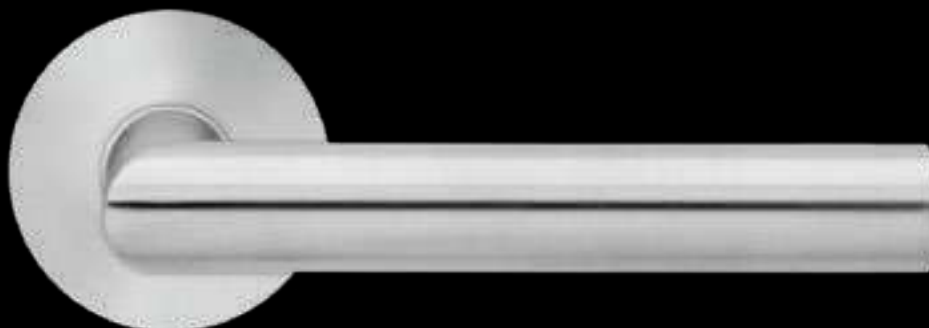
One Tower Bridge Hotel, London



Rhodos BEPL28

Studio Karcher

plan-design
by KARCHER



finition:
inox satiné

matériau:
inox

certifié:
cat. 3 cat. 4
version coupe-feu

FINITION



Cosmos noir
83



optique bronze antique
81



Titan gris
89



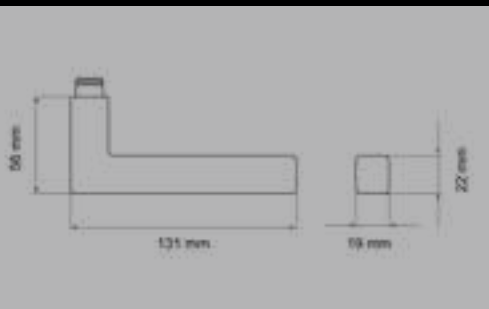
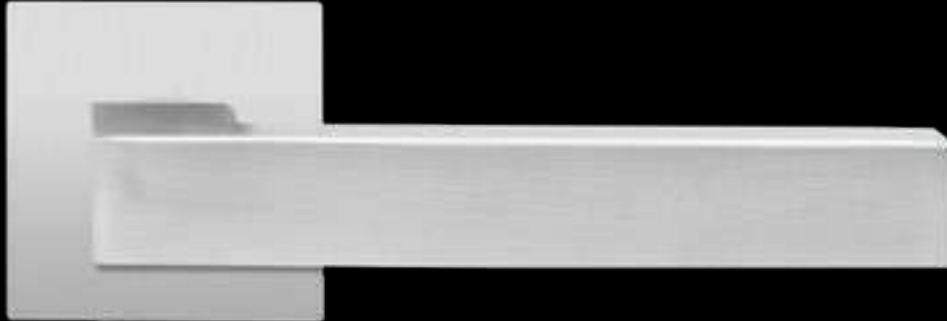
KARCHER
DESIGN

NOBLESSE DE L'INOX

Seattle BEPL46Q

Studio Karcher

plan-design
by KARCHER



finition:
inox satiné

matériau:
inox

certifié:
cat. 3 cat. 4
version coupe-feu

NOBLESSE DE L'INOX



FINITION



Cosmos noir
83



optique bronze antique
81



Titan gris
89

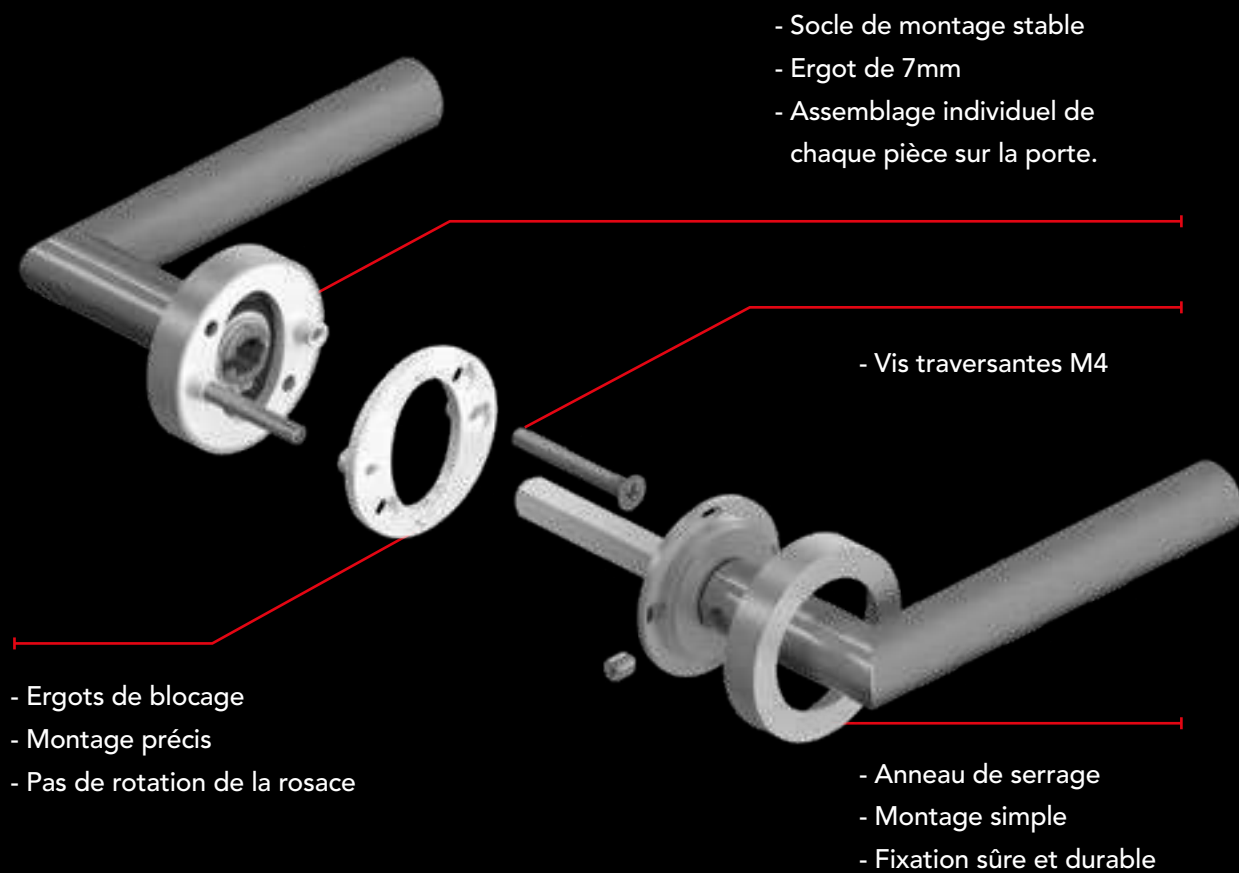
LA TECHNIQUE DE LA ROSACE 3-PIECES



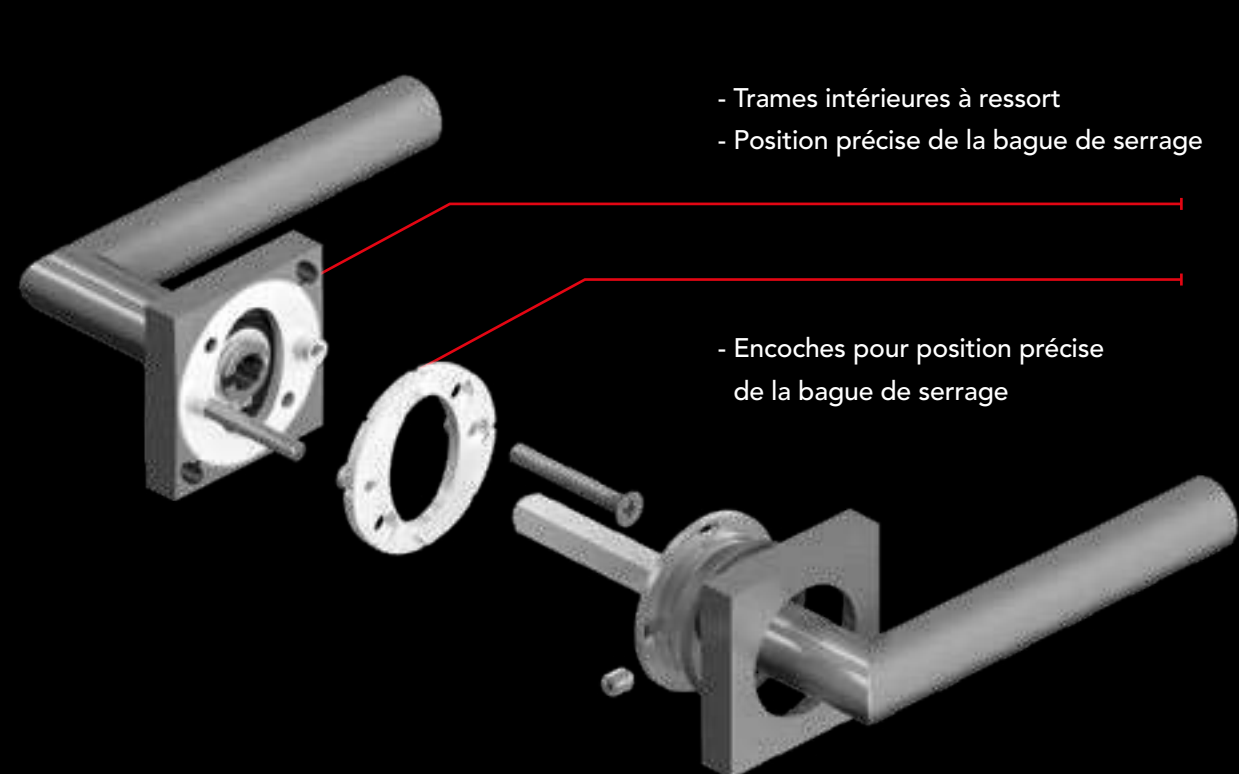
NOBLESSE DE L'INOX

KARCHER
DESIGN

3 PIÈCES, RONDE

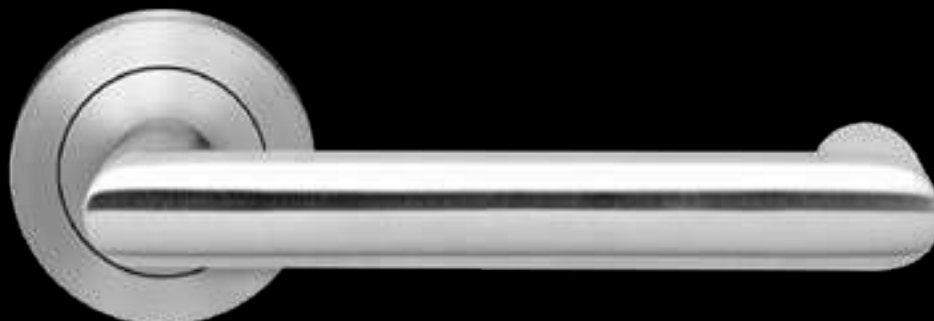


3 PIÈCES, CARRÉE

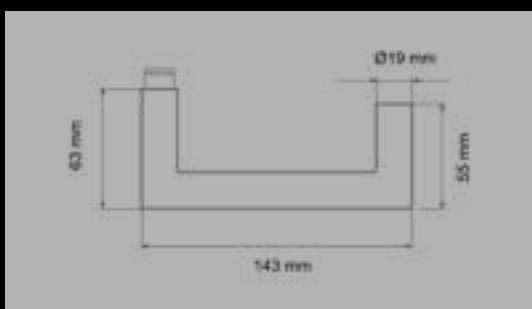


Kos BER20

Studio Karcher



NOBLESSE DE L'INOX



finition:
inox satiné
 matériau:
inox
 certifié:
cat. 3 cat. 4
 version coupe-feu
 sortie de secours

FINITION



inox satiné
71



Cosmos noir
83



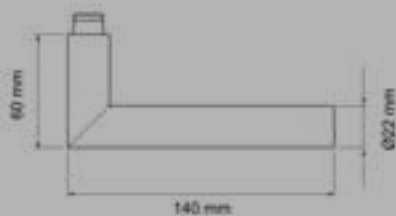
Derby College, The Roundhouse,
Photo Maber Architects

KARCHER
DESIGN

Rhodos XL BER18

Studio Karcher

22 mm
diamètre

finition:
inox satiné
 matériau:
inox
 certifié:
cat. 3 cat. 4
version coupe-feu

NOBLESSE DE L'INOX

BÉQUILLE SUR ROSACES



BER18 OS 71
Rosace: Ø 52x10 mm



EPRO18 OS 71
Rosace: Ø 55x8 mm



*STANDARD ALLEMAND



EZ149V 26 71
ED28 71

POIGNÉES DE FENÊTRE



EF184 71
OB 4 crans d'arrêt à 90°



EF184 EAR 71
verrouillable avec une clé

Pour plus d'informations sur les assortiments pour porte chassis, visitez la page [146 >](#)

KARCHER
DESIGN

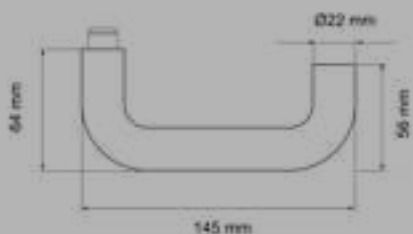
Crète XL BER17

Studio Karcher

22 mm



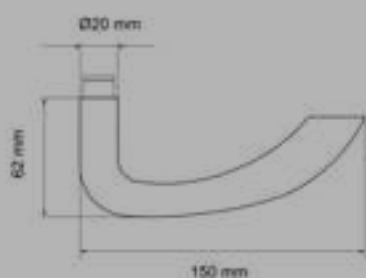
diamètre



finition: inox satiné
 matériau: inox
 certifié: cat. 3 cat. 4
 version coupe-feu
 sortie de secours

Jersey BER19

Studio Karcher



finition: inox satiné
 matériau: inox
 certifié: cat. 3
 version coupe-feu
 sortie de secours

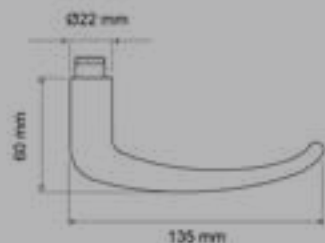
NOBLESSE DE L'INOX

NOBLESSE DE L'INOX

Elba BER22

Studio Karcher

22 mm 
diamètre



finition:
inox satiné
matériau:
inox
certifié:
cat. 3 cat. 4
version coupe-feu
sortie de secours

NOBLESSE DE L'INOX

BÉQUILLE SUR ROSACES



BER22 OS 71
Rosace: Ø 52x10 mm



EPRO22 OS 71
Rosace: Ø 55x8 mm



*STANDARD ALLEMAND



BEPL22 OS 71, Plan Design
Rosace: Ø 55x3 mm

POIGNÉES DE FENÊTRE



EF224 71
OB 4 crans d'arrêt à 90°



EF224 EAR 71
verrouillable avec une clé

KARCHER

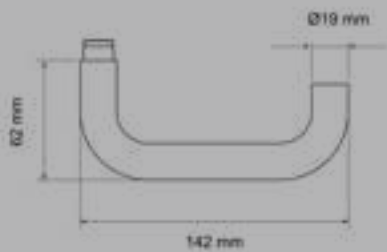
DESIGN

Crète BER27

Studio Karcher



NOBLESSE DE L'INOX



finition:
inox satiné

matériau:
inox

certifié:
cat. 3 cat. 4
version coupe-feu
sortie de secours

FINITION



inox satiné
71



Cosmos noir
83

KARCHER
DESIGN

BÉQUILLE SUR ROSACES



BER27 OS 71
Rosace: Ø 52x10 mm



ER27 S9 71, KD Comfort*
Rosace: Ø 52x10 mm

KD COMFORT

Verrouillage sans clé

Pour plus d'informations sur les KD COMFORT (*Standard allemand 8 mm), visitez la page [66 >](#)

POIGNÉES DE FENÊTRE



EF274 71
OB 4 crans d'arrêt à 90°



EF274 EAR 71
verrouillable avec une clé



BER27 PZ0 83 | Cosmos noir

ASSORTIMENT POUR PORTE CHASSIS



BELRMA PZ70 71
ED27 71



EZ149V 26 71
ED27 71



BELFX PZ70 71
ED27 71

POIGNÉES POUR PORTES BATTANTES

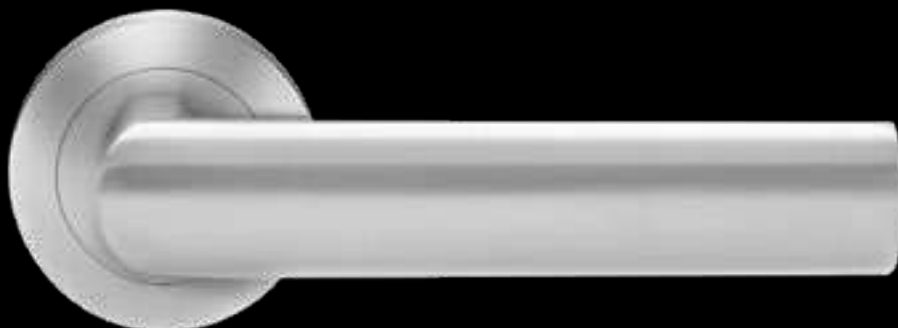


ES37 300 71

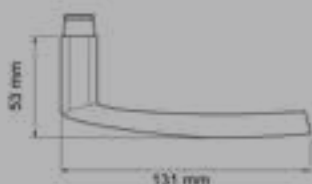
NOBLESSE DE L'INOX

Island BER14

Studio Karcher



NOBLESSE DE L'INOX



finition: inox satiné
 matériau: inox
 certifié: cat. 3
 version coupe-feu

BÉQUILLE SUR ROSACES



BER14 OS 71
Rosace: Ø 52x10 mm



ER14 S9 71, KD Comfort*
Rosace: Ø 52x10 mm

POIGNÉES DE FENÊTRE



EF144 71
OB 4 crans d'arrêt à 90°



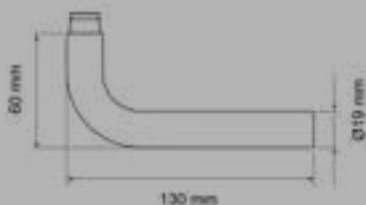
EF144 EAR 71
verrouillable avec une clé



Hôtel de Pologne, Leipzig

Malte BER25

Studio Karcher



finition:
inox satiné
matériau:
inox
certifié:
cat. 3 cat. 4
version coupe-feu

NOBLESSE DE L'INOX



BÉQUILLE SUR ROSACES



BER25 OS 71
Rosace: Ø 52x10 mm



ER25 S9 71, KD Comfort*
Rosace: Ø 52x10 mm

POIGNÉES DE FENÊTRE



EF254 71
OB 4 crans d'arrêt à 90°



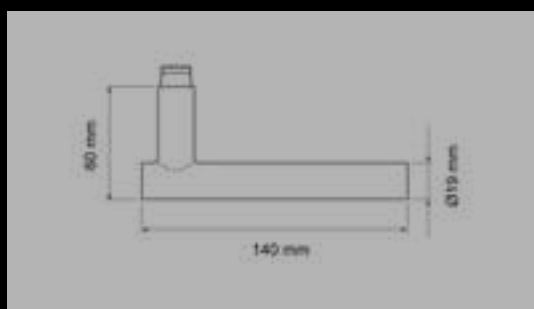
EF254 EAR 71
verrouillable avec une clé

Manhattan BER21

Studio Karcher



NOBLESSE DE L'INOX



finition:
 inox satiné
 matériau:
 inox
 certifié:
 cat. 3
 version coupe-feu

BÉQUILLE SUR ROSACES



BER21 OS 71
Rosace: Ø 52x10 mm



ER21 S9 71, KD Comfort*
Rosace: Ø 52x10 mm

POIGNÉES DE FENÊTRE



EF214 71
OB 4 crans d'arrêt à 90°



EF214 EAR 71
verrouillable avec une clé

KD COMFORT

70 MODÈLES

DE POIGNÉES DE PORTE EN VERSION S9

SIMPLE

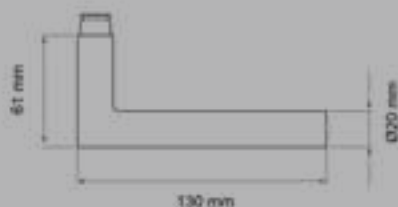
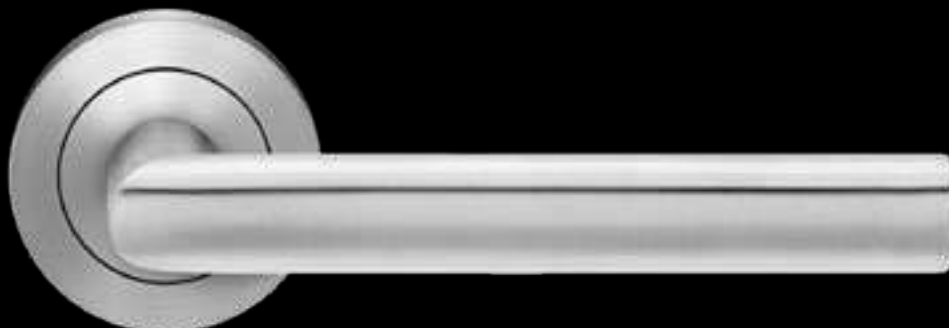
KD Comfort offre un grand confort d'utilisation grâce à son fonctionnement simple et ingénieux. Le Kit KD-Comfort contient toujours la serrure et les poignées de porte. La serrure KD COMFORT est fabriquée selon la norme DIN 18251.

(ENFANTS) SÉCURITÉ

Le KD Comfort offre une protection sûre contre le verrouillage depuis l'extérieur. Chaque actionnement du pêne ramène la serrure à l'état ouvert lorsque le pin est enfoncé. Le déverrouillage de la porte se fait automatiquement en appuyant sur la poignée, il est presque impossible de s'enfermer – idéal pour les enfants et les personnes âgées.

Chypre BER29

Studio Karcher



finition: inox satiné
 matériau: inox
 certifié: cat. 3
 version coupe-feu

NOBLESSE DE L'INOX

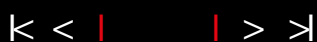
KD COMFORT
Verrouillage sans clé

KD Comfort – avec fonction anti-verrouillage accidentel. Utilisation géniale et aussi design génial.

Idéal pour les clients qui veulent combiner technologies innovantes et des designs modernes sans compromis.

KD Comfort est disponible avec plus de 70 modèles de poignées de porte Karcher Design en inox satiné, inox poli, Cosmos noir et Titan gris.

Plus d'informations sur la page [66 >](#)



www.kdcomfort.com

***STANDARD ALLEMAND**



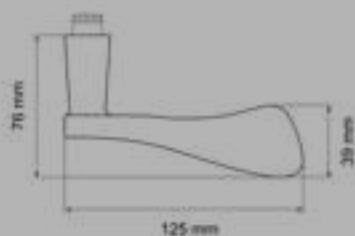
NOBLESSE DE L'INOX

NOBLESSE DE L'INOX



Stockholm BER79

Studio Karcher

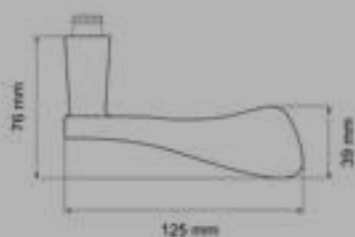


finition:
inox poli / satiné
 matériau:
inox
 certifié:
cat. 3
 version coupe-feu

NOBLESSE DE L'INOX

Stockholm R79

Studio Karcher

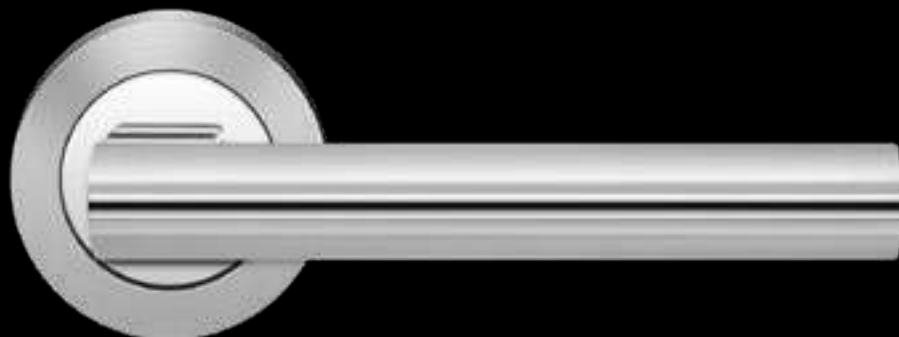


finition:
zirconium poli
 matériau:
Combinaison des matières

NOBLESSE DE L'INOX

Chicago R220

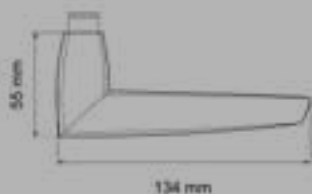
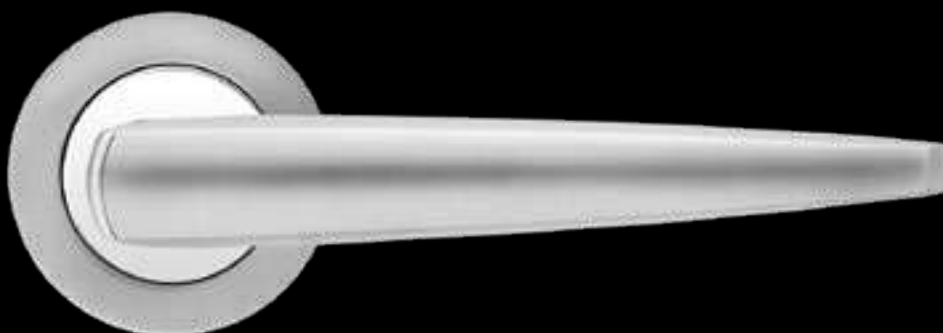
Itamar Harari



finition:
 chromé / chromé satiné
 matériau:
 Combinaison des matières

Denver R230

Studio Karcher



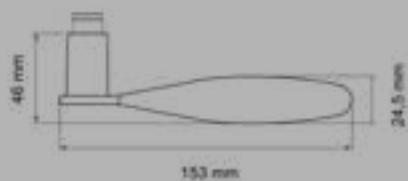
finition:
 chromé / chromé satiné
 matériau:
 Combinaison des matières

NOBLESSE DE L'INOX

NOBLESSE DE L'INOX

Antalya R250

Studio Karcher



finition:
 chromé / chromé satiné
 matériau:
 Combinaison des matières

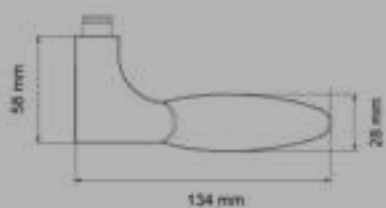
NOBLESSE DE L'INOX

Orlando R42

Studio Karcher

Orlando R42W

poignées de fenêtre et
béquilles avec cristaux
blanc SWAROVSKI



finition:
 chromé / chromé satiné
 matériau:
 Combinaison des matières

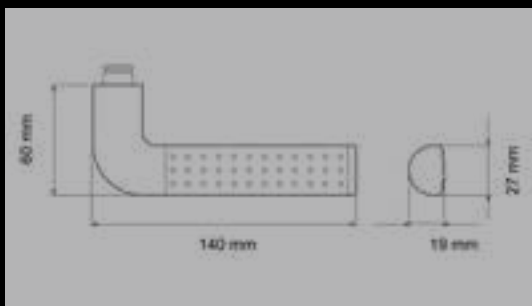
NOBLESSE DE L'INOX

Phoenix R40

Studio Karcher



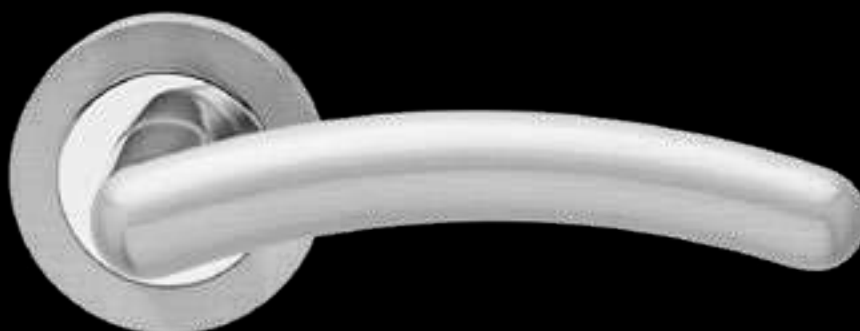
NOBLESSE DE L'INOX



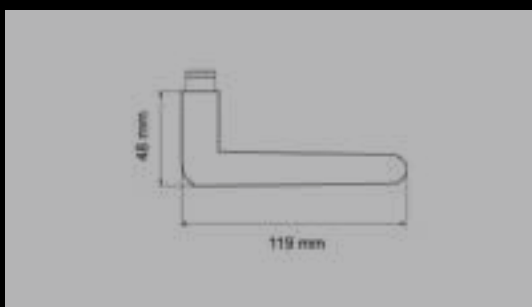
finition:
 chrome / inox satiné
 matériau:
 Combinaison des matières

Gand R473

Studio Karcher



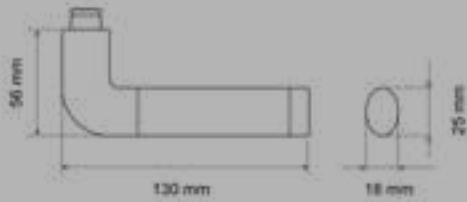
NOBLESSE DE L'INOX



finition:
 chrome / inox satiné
 matériau:
 Combinaison des matières

Babylon BER32

Studio Karcher

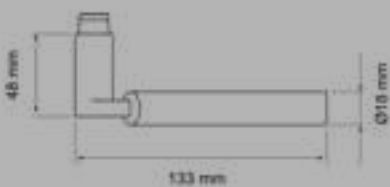


finition:
inox poli / satiné
 matériau:
inox
 certifié:
cat. 3
 version coupe-feu

NOBLESSE DE L'INOX

Atlantis BER36

Studio Karcher



finition:
inox poli / satiné
 matériau:
inox
 certifié:
cat. 3
 version coupe-feu

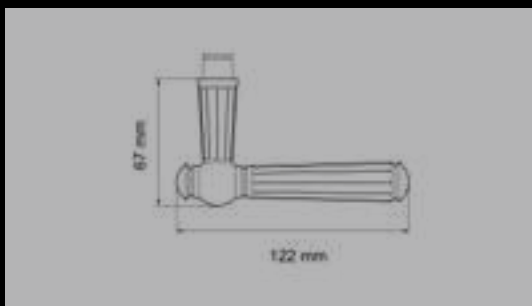
NOBLESSE DE L'INOX

Schöntal R260

Studio Karcher



NOBLESSE DE L'INOX



finition:
 chromé
 matériau:
 Combinaison des matières

FINITION



chromé
50



zirconium poli
78

POIGNÉES DE FENÊTRE

ATTENTION! UNIQUEMENT EN ENTRAXE 72 mm



F2604R 50
OB 4 crans d'arrêt à 90°



F2604R 78
OB 4 crans d'arrêt à 90°



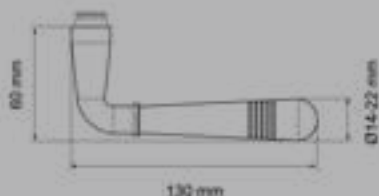
L260 BB072 50
clé L



L260 BB072 78
clé L

Montmartre R270

Studio Karcher



finition:
 chromé
 matériau:
 Combinaison des matières

NOBLESSE DE L'INOX

FINITION



chromé
50



zirconium poli
78

POIGNÉES DE FENÊTRE

ATTENTION! UNIQUEMENT EN ENTRAXE 72 mm



F2704 50
OB 4 crans d'arrêt à 90°



F2704 78
OB 4 crans d'arrêt à 90°



L270 BB072 50
clé L



L270 BB072 78
clé L



SERRURES POUR PORTE EN VERRE

Les serrures pour porte en verre en inox KARCHER DESIGN peuvent être combinées avec tous les modèles de poignées de porte KARCHER DESIGN et sont disponibles en kit avec un pêne silencieux, serrure et paumelles.

EGS 360Q 0S 83
Cosmos noir

BER54 0DS 83
Cosmos noir



reddot award 2019
winner

KARCHER
DESIGN

SERRURES POUR PORTES EN VERRE



EGS 360Q 0S 71 | inox satiné
BER28 0DS 71



EGS 360Q 0S 72 | inox poli
ER46 0DS 72 72



EGS 360Q 0S 89 | Titan gris
BER54 0DS 89



EGS 360Q 0S 83 | Cosmos noir
ER55 0DS 83



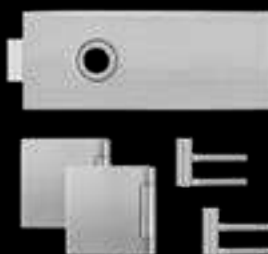
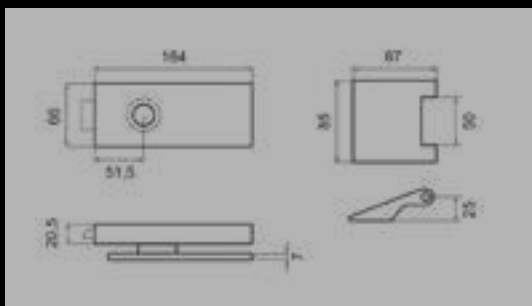
EGS 360Q 0S 81 | optique bronze antique
BER45 0DS 81

Serrure pour porte en verre, set EGS 360Q

Studio Karcher



NOBLESSE DE L'INOX



finition:
inox satiné

matériau:
inox

Serrure pour porte en verre avec béquilles avec paumelles à fiches

SERRURES POUR PORTES EN VERRE



EGS 110Q 0S 71
non verrouillable



EGS 110Q BB 71
clé L



EGS 110Q PZ 71
clé i



EGSG 110Q 71
gâche à répétition
(pour ventail semi-fixe)



EGS 110Q BAD 71 IN
condamnation



EGS 110Q BAD 71 AU
condamnation



EGB 402Q 71
paumelle en 3 pièces, 1 paire

FINITION



inox satiné
71

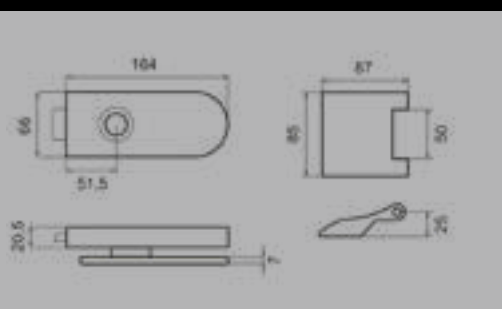


inox poli
72

KARCHER
DESIGN

Serrure pour porte en verre, set EGS 370

Studio Karcher



finition:
inox satiné

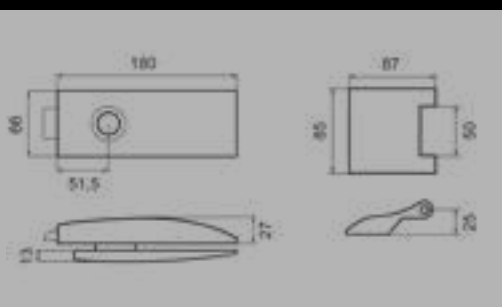
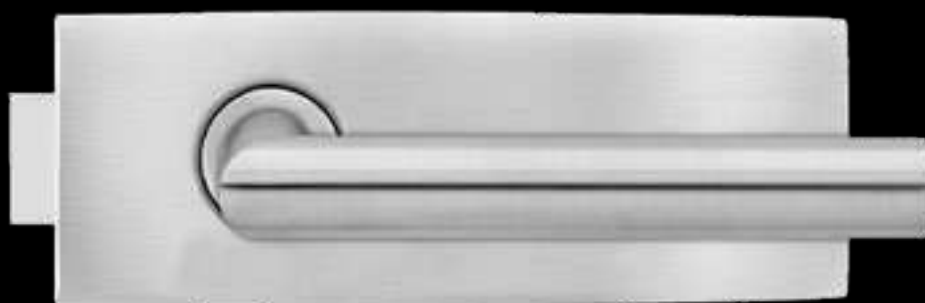
matériau:
inox

Serrure pour porte en
verre avec béquilles avec
paumelles à fiches

NOBLESSE DE L'INOX

Serrure pour porte en verre, set EGS 350

Studio Karcher



finition:
inox satiné

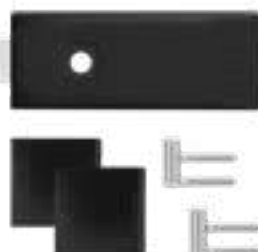
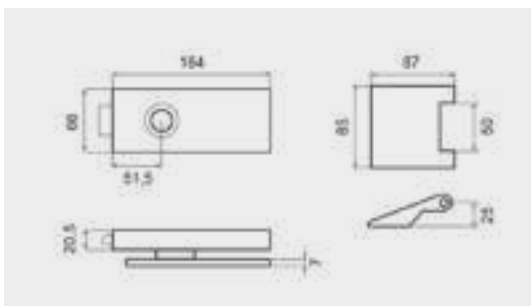
matériau:
inox

Serrure pour porte en
verre avec béquilles avec
paumelles à fiches

NOBLESSE DE L'INOX

Serrure pour porte en verre, set EGS 360Q

Studio Karcher



finition:
Cosmos noir
 matériau:
inox

Serrure pour porte en verre avec béquilles avec paumelles à fiches

SERRURES POUR PORTES EN VERRE



EGS 110Q 0S 83
non verrouillable



EGS 110Q PZ 83
clé i



EGSG 110Q 83
gâche à répétition (pour ventail semi-fixe)



EGS 110Q BAD 83 IN
condamnation



EGS 110Q BAD 83 AU
condamnation



EGB 402Q 83
paumelle en 3 pièces, 1
paire

FINITION



Cosmos noir
83



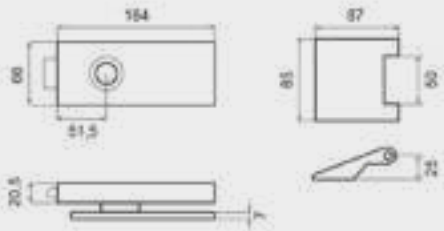
Titan gris
89



optique bronze antique
81

Serrure pour porte en verre, set EGS 360Q

Studio Karcher



finition:
Titan gris

matériau:
inox

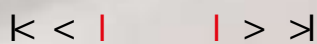
Serrure pour porte en
verre avec béquilles avec
paumelles à fiches

NOBLESSE DE L'INOX



KARCHER
DESIGN

EGS 360Q BAD 89
ER46 ODS 89 | Titan gris



NOBLESSE DE L'INOX



Serrures pour porte en verre coulissante EGS GV

Studio Karcher

SERRURE POUR PORTE EN VERRE POUR VÉRANDA

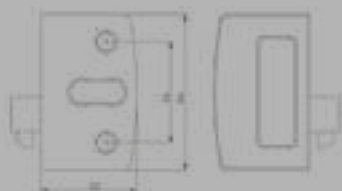


EGS GV 60 - arrondie,
verrouillable
nickel satiné

EGS GV RZ 60 - arrondie,
verrouillage bilatéral
nickel satiné

EGS GV MS 55 - rectangulaire,
verrouillage unilatéral
chromé satiné

EGS GVG 55 gâche à répétition
(pour ventail semi-fixe)
chromé satiné



finition:
nickel satiné
 matériau:
Zinc
certifié

NOBLESSE DE L'INOX



KARCHER
DESIGN

Ensembles de sécurité

Chez KARCHER DESIGN, les ensembles de sécurité sont certifiés selon la norme DIN18257. En entraxe 70 mm, elles sont certifiées dans la classe ES1. En entraxe 72 ou 92 mm, nos ensembles pour porte palières sont aussi certifiées classe ES2 ou ES3.



BESGR28 670K PZ70 71
inox satiné

Nos ensembles de sécurité ou nos rosaces de sécurité sont disponibles avec ou sans protection du cylindre.

ENSEMBLE DE SÉCURITÉ AVEC POIGNÉE RHODOS



ensemble de sécurité avec poignée Rhodos
BESG28 675 PZ70 71
inox satiné
certifié:
ES1, SKG***, RC2, SK2



ensemble de sécurité avec poignée Rhodos
BESG28 675K PZ70 71
inox satiné
certifié:
ES1, SK2



ensemble de sécurité avec poignée Rhodos
BESGR28 670 PZ70 71
inox satiné



ensemble de sécurité avec poignée Rhodos
BESGR28 670K PZ70 71
inox satiné



EK530 RLA 71
ESR700 KS 71 | inox satiné

KARCHER
DESIGN

ROSACES DE SÉCURITÉ

ROSACES DE SÉCURITÉ



ESR332 PZ 71
Ø 52 mm
SKG**, RC2,
inox satiné



ESR332 PZ 72
Ø 52 mm
SKG**, RC2,
inox poli



ESR332 PZ 73
Ø 52 mm
SKG**, RC2,
inox poli / satiné



ESR332 PZ 74
Ø 52 mm
SKG**, RC2,
chromé satiné /
inox poli



ESR332 PZ 83
Ø 52 mm
SKG**, RC2,
Cosmos noir



ESR332 PZ 78
Ø 52 mm
SKG**, RC2,
zirconium poli



ESR332 KAV 71
Ø 52 mm
SKG**, RC2,
inox satiné



ESR332 KAV 73
Ø 52 mm
SKG**, RC2,
inox poli / satiné



ESR335 PZ 73
Ø 52 mm
SKG**, RC2,
inox poli / satiné



ESR340Q PZ 71
52x52x10 mm
SKG**, RC2, inox
satiné



ESR340Q KAV 71
52x52x10 mm
SKG**, RC2, inox
satiné



ESR300 KS 71
Ø 60 mm
SKG***, RC3,
inox satiné



ESR400Q KS 71
55x55x16 mm
SKG***, RC3,
inox satiné



ESR500 KS 71
Ø 55 mm ES1,
SKG***, RC3,
inox satiné



ESR500 KS 83
Ø 55 mm ES1,
SKG***, RC3,
Cosmos noir



ESR550Q KS 71
55x55x16 mm
ES1, SKG***,
RC3, inox satiné



ESR550Q KS 83
55x55x16 mm
ES1, SKG***, RC3,
Cosmos noir



ESR700 KS 71
Ø 52 mm
SKG***, RC3,
inox satiné



ESR700 KS 83
Ø 52 mm
SKG***, RC3,
Cosmos noir



ESR700Q KS 71
52x52x12 mm
SKG***, RC3,
inox satiné



ESR700Q KS 83
52x52x12 mm
SKG***, RC3,
Cosmos noir

Sobriété et esthétique. Les rosaces de sécurité KARCHER DESIGN répondent aux exigences des produits de sécurité, sans négliger l'esthétique tant important pour nos clients à la pointe du design.

SKG = Certification SKG: Stichting Kwaliteit Gevelbouw (NEN5089)

RC = Classe de résistance (EN1627)

ES = Protection anti-infraction (DIN18257)



EK550 GRQ 89 | Titan gris
EZ1340 PZ 89

BOUTONS

Avec KARCHER DESIGN, apportez un design harmonieux à votre espace de vie, de la poignée de porte à la poignée de fenêtre en passant par le bouton de tirage. Exclusivité et esthétique pour votre maison.

KARCHER
DESIGN

BOUTONS DE TIRAGE



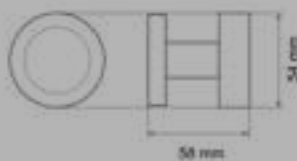
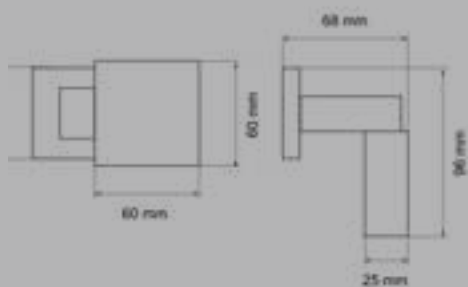
bouton, décentré, pivotant
EK550D GRQ 71
inox satiné



bouton, centré, pivotant
EK530D R2 71
inox satiné



bouton, centré, pivotant
EK300D R 71
inox satiné



bouton, décentré, pivotant
EK550D GRQ 81
optique bronze antique



bouton, centré, pivotant
EK530D R2 83
Cosmos noir



bouton, centré, pivotant
EK530D R2 89
Titan gris

EK530D R2 71

Studio Karcher



FINITION



EK530D R2 71 inox satiné EK530D R2 72 inox poli EK530D R2 73 inox poli / satiné EK530D R2 74 chromé satiné / inox poli



EK530 R2 78 zirconium poli EK530D R2 81 optique bronze antique EK530D R2 83 Cosmos noir EK530D R2 89 Titan gris antique

finition:
inox satiné

matériau:
inox

bouton, centré, pivotant



EK530GD RL 71

Studio Karcher



finition:
inox satiné

matériau:
inox

bouton, décentré, pivotant



NOBLESSE DE L'INOX

NOBLESSE DE L'INOX

EK300GD R 71

Studio Karcher



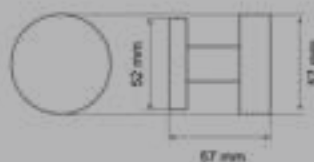
finition:
inox satiné

matériau:
inox

bouton, décentré,
pivotant

K390 R2 60

Studio Karcher



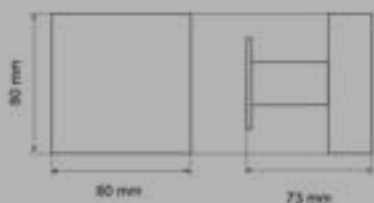
finition:
nickel satiné

matériau:
Combinaison
des matières

bouton, centré,
fixe

EK570 RQ 71

Studio Karcher



finition:
inox satiné

matériau:
inox

bouton pour porte
d'entrée, centré, fixe

EK350 71

Studio Karcher



finition:
inox satiné

matériau:
inox

bouton pour porte
d'entrée, centré, fixe

EPR

ROSACE PERFORMANCE

SIMPLICITE, FLEXIBILITE ET RAPIDITE

KARCHER DESIGN réécrit l'histoire de la rosace avec bague de serrage : Avec une technique innovante, la rosace EPR combine haute performance et montage simple. Sa conception robuste est la solution contre le vandalisme et les manipulations incorrectes. Notre technologie brevetée est certifiée selon DIN EN 1906, cat. 4 d'utilisation, sécurité pour les personnes 1. Sa tenue robuste sur la porte répond aux exigences les plus élevées de la norme.



STANDARD
ALLEMAND
AVEC CARRÉ
8 mm

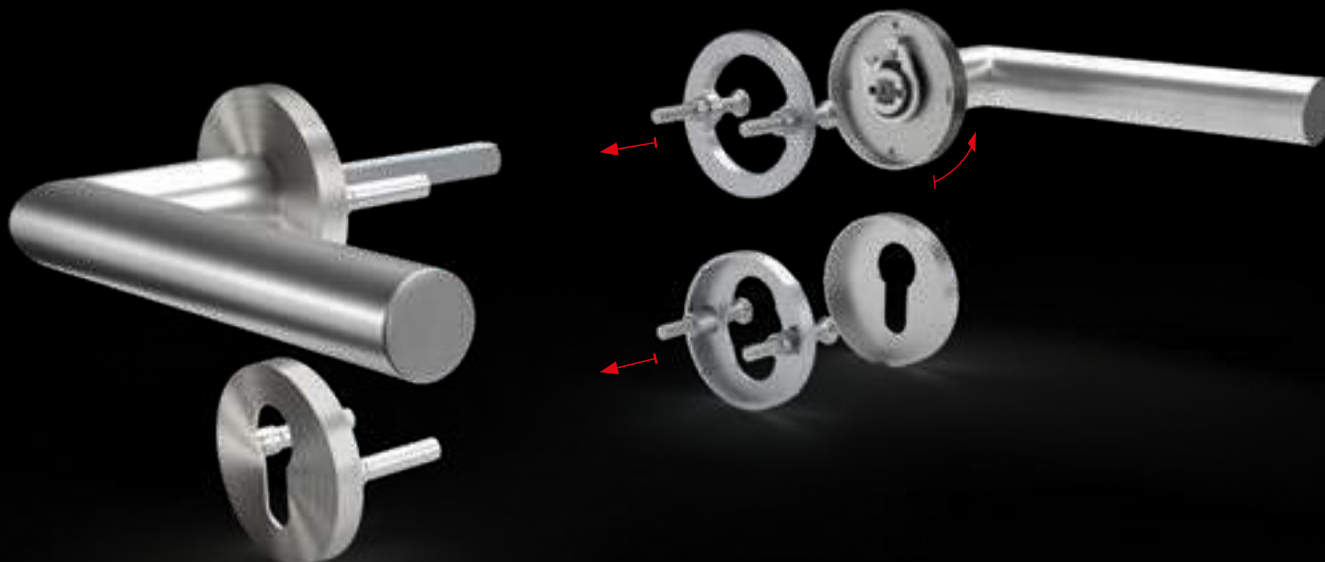
*STANDARD ALLEMAND



KARCHER
DESIGN

Rhodos XL EPRO18

Studio Karcher



EPR – PLUS FORT QUE LA NORME | DIN EN 1906

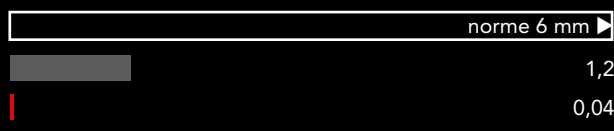
Moment de torsion – déformation résiduelle après essai [mm]



Jeux perpendiculaires [mm]



Jeux axial [mm]



Traction 1kN [mm]



□ Objectif DIN 1906 ■ Concurrence ■ EPR

MONTAGE RAPIDE

- Montage en quelques étapes grâce à une garniture pré-assemblée d'un côté
- Montage plus simple par rapport au montage traditionnel de la poignée de porte
- Carré prémonté

MONTAGE ROBUSTE ET PARFAIT

- Grâce au serrage par vis
- Rosace et poignée fixées ensemble
- Convient à de nombreuses épaisseurs de porte avec ses ergots plus longs (pour des épaisseurs de porte de 35 - 75 mm)

UNE TECHNOLOGIE CERTIFIÉE

- Catégorie d'utilisation 4, testée selon DIN EN 1906
- Technologie brevetée et innovante

DURABILITÉ

- Emballage sans plastique
- matériaux durables de haute qualité en inox et zamack

NOBLESSE DE L'INOX

Kos XL EPRO10

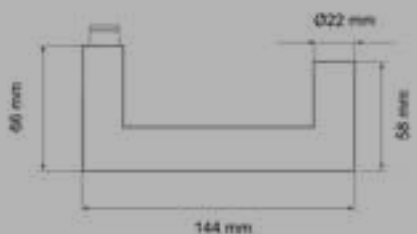
Studio Karcher

22 mm
diamètre

EPR
ROSACE PERFORMANCE

CARRÉ 8 mm DIMENSIONS SERRURE SPÉCIALES

STANDARD ALLEMAND



finition: inox satiné
matériau: inox
certifié: cat. 4
version coupe-feu sortie de secours

Rhodos XL EPRO18

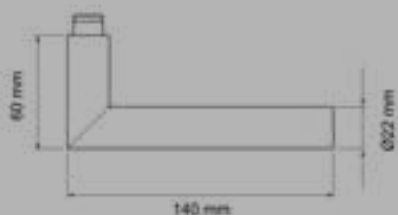
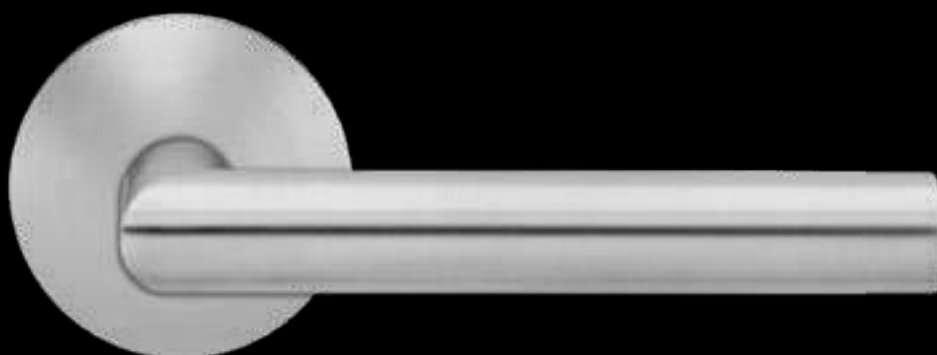
Studio Karcher

22 mm
diamètre

EPR
ROSACE PERFORMANCE

CARRÉ 8 mm DIMENSIONS SERRURE SPÉCIALES

STANDARD ALLEMAND



finition: inox satiné
matériau: inox
certifié: cat. 4
version coupe-feu

NOBLESSE DE L'INOX

NOBLESSE DE L'INOX

Crète XL EPRO17

Studio Karcher

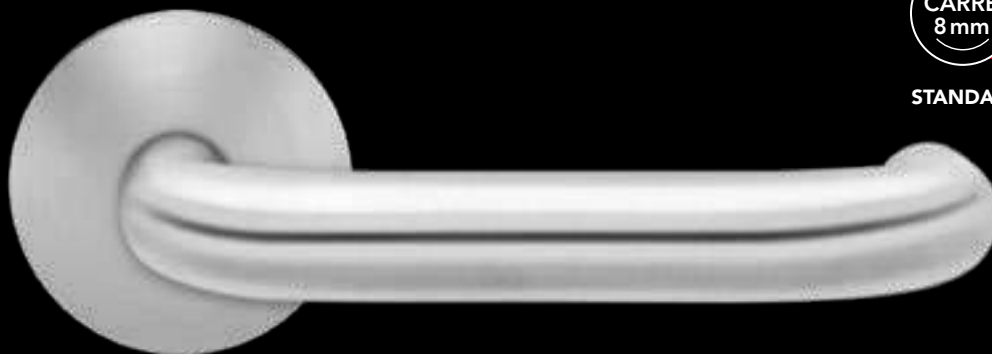
22 mm
diamètre



EPR
ROSACE PERFORMANCE



STANDARD ALLEMAND



finition:
inox satiné
 matériau:
inox
 certifié:
cat. 4
version coupe-feu
sortie de secours

NOBLESSE DE L'INOX

Elba EPRO22

Studio Karcher

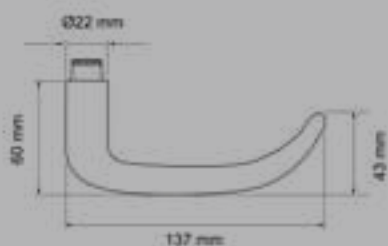
22 mm
diamètre



EPR
ROSACE PERFORMANCE



STANDARD ALLEMAND



finition:
inox satiné
 matériau:
inox
 certifié:
cat. 4
version coupe-feu
sortie de secours

NOBLESSE DE L'INOX

FINITION



71
inox satiné



72
inox poli



78
zirconium poli

GAMME POUR PORTE CHÂSSIS

Karcher Design propose aussi une gamme de produits pour porte châssis sans ressort de rappel. Nos rosaces ovales ou rectangulaires sont compatibles avec toutes les poignées KARCHER DESIGN. Nos plaques étroites sont disponibles avec et sans ressort de rappel pour vous offrir d'avantage de flexibilité

BER28RM PZ0 71
inox satiné












FINITION



83
Cosmos noir

ASSORTIMENT POUR PORTE CHASSIS

				
<p>BER27RM Rosace: 65x30x10 mm</p>	<p>BER28RM Rosace: 65x30x10 mm</p>		<p>EZ149QV 26 71 inox satiné</p>	<p>EZ149V 26 71 inox satiné</p>
		<p>BELRM28A PZ70 71 Dim. de plaque: 245x30x12 mm</p>		
<p>BER46RMQ Rosace: 65x30x10 mm</p>	<p>BER37RM Rosace: 65x30x10 mm</p>		<p>EZ149Q PZ 71 inox satiné</p>	<p>EZ149 PZ 71 inox satiné</p>
				
			<p>EZ149Q BL 71 inox satiné</p>	<p>EZ149 BL 71 inox satiné</p>

				
<p>BER28RMQ Rosace: 65x30x10 mm</p>	<p>BER28RM Rosace: 65x30x10 mm</p>		<p>EZ149QV 26 83 Cosmos noir</p>	<p>EZ149V 26 83 Cosmos noir</p>
		<p>BELRM28A PZ70 83 Dim. de plaque: 245x30x12 mm</p>		
<p>BER46RMQ Rosace: 65x30x10 mm</p>	<p>BER37RM Rosace: 65x30x10 mm</p>		<p>EZ149Q PZ 83 Cosmos noir</p>	<p>EZ149 PZ 83 Cosmos noir</p>
				
			<p>EZ149Q BL 83 Cosmos noir</p>	<p>EZ149 BL 83 Cosmos noir</p>



ENSEMBLES SUR PLAQUES

Tous les ensembles sur plaques peuvent être combinés avec tous les modèles de poignées de porte Karcher Design.



BRLE46 PZ070 83
Dim. de plaque:
260x52x10 mm



BRLE28 BB070 83
Dim. de plaque:
260x52x10 mm



BRLE28 PZ070 83
Dim. de plaque:
260x52x10 mm

BRLE46 BB070 83 |
Cosmos noir



ENSEMBLES SUR PLAQUES



BRL35 PZ070 65
Dim. de plaque: 242x46,5x10 mm



BRL37 PZ070 60
Dim. de plaque: 242x46,5x10 mm



BRL38 PZ070 65
Dim. de plaque: 242x46,5x10 mm



BRLE28 PZ070 71
Dim. de plaque: 260x52x10 mm



BRLE48 PZ070 71
Dim. de plaque: 260x52x10 mm



BRLE48 PZ070 73
Dim. de plaque: 260x52x10 mm



BELFX PZ070 71
Dim. de plaque: 220x40x10 mm
ED27 71



BELFX PZ070 71
Dim. de plaque: 220x40x10 mm
ED24 71



BELFX PZ070 71
Dim. de plaque: 220x40x10 mm
ED25 71



BELFX28 PZ070 71
Dim. de plaque: 220x40x10 mm



BELFX PZ070 71
Dim. de plaque: 220x40x10 mm
ED31 71



BELFX PZ070 71
Dim. de plaque: 220x40x10 mm
ED54 71



POIGNÉES POUR PORTE BATTANTE

SIMPLE, ÉLÉGANTE, FONCTIONNELLE
ET ESTHÉTIQUE.

KARCHER DESIGN propose une large gamme
de poignées pour porte battante pour répondre
aux exigences les plus diverses dans les finitions
inox satiné, Cosmos noir et Titan gris.

ES3 500 83 | Cosmos noir



reddot award 2019
winner

KARCHER
DESIGN

POIGNÉES POUR PORTES BATTANTES



ES3 600 71
forme tubulaire
inox satiné



ES6Q 600 71
forme tubulaire
inox satiné



ES13Q 600 71
forme tubulaire
inox satiné



ES46 400 71
droite
inox satiné



ES3 600 83
forme tubulaire
Cosmos noir



ES6Q 600 83
forme tubulaire
Cosmos noir



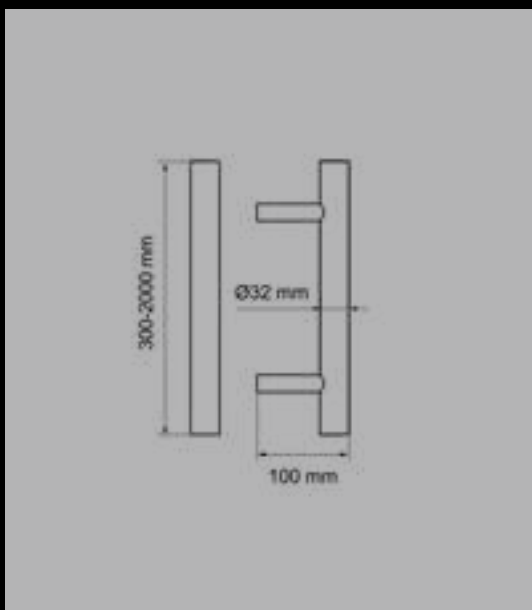
ES46 400 83
droite
Cosmos noir



ES46 300 89
droite
Titan gris

ES3

Studio Karcher



position
droit

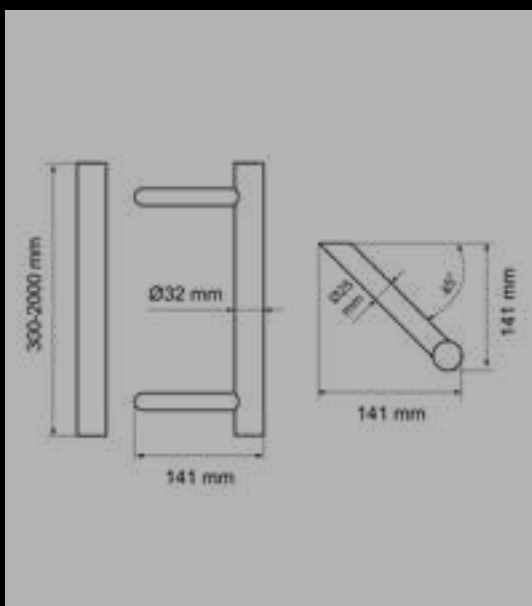
finition:
inox satiné

matériau:
inox

N° d'art.	long. totale	dim. axiale
ES3 300 71	300	200 mm
ES3 400 71	400	250 mm
ES3 500 71	500	300 mm
ES3 600 71	600	400 mm
ES3 700 71	700	500 mm
ES3 800 71	800	600 mm
ES3 1000 71	1000	800 mm
ES3 1200 71	1200	1000 mm
ES3 1400 71	1400	1200 mm
ES3 1600 71	1600	1400 mm
ES3 1800 71	1800	1500 mm
ES3 2000 71	2000	1600 mm

ES3G

Studio Karcher



position
départé 45°

finition:
inox satiné

matériau:
inox

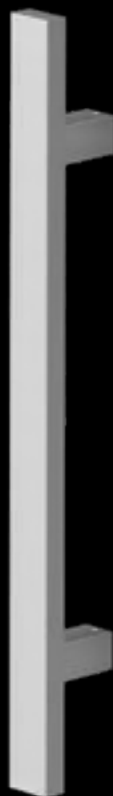
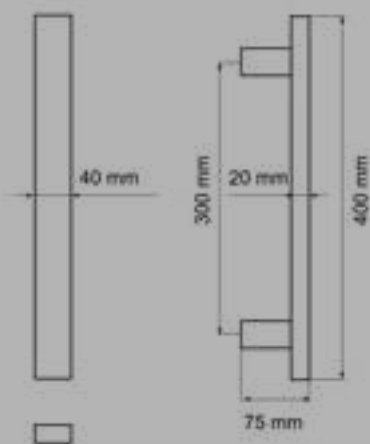
N° d'art.	long. totale	dim. axiale
ES3G 300 71	300	200 mm
ES3G 400 71	400	250 mm
ES3G 500 71	500	300 mm
ES3G 600 71	600	400 mm
ES3G 700 71	700	500 mm
ES3G 800 71	800	600 mm
ES3G 1000 71	1000	800 mm
ES3G 1200 71	1200	1000 mm
ES3G 1400 71	1400	1200 mm
ES3G 1600 71	1600	1400 mm
ES3G 1800 71	1800	1500 mm
ES3G 2000 71	2000	1600 mm

NOBLESSE DE L'INOX

NOBLESSE DE L'INOX

ES6Q

Studio Karcher



position
droit

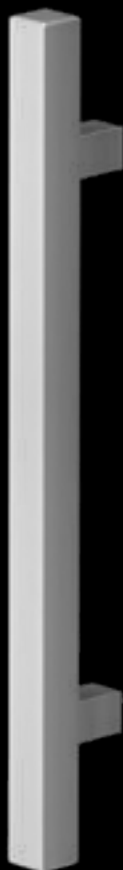
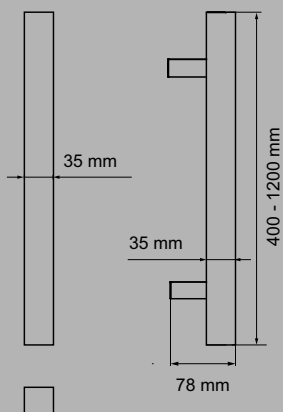
finition:
inox satiné

matériau:
inox

N° d'art.	long. totale	dim. axiale
ES6Q 400 71	400	300 mm
ES6Q 600 71	600	400 mm
ES6Q 800 71	800	600 mm
ES6Q 1000 71	1000	800 mm

ES13Q

Studio Karcher



position
droit

finition:
inox satiné

matériau:
inox

N° d'art.	long. totale	dim. axiale
ES13Q 400 71	400	250 mm
ES13Q 600 71	600	400 mm
ES13Q 800 71	800	600 mm
ES13Q 1000 71	1000	800 mm
ES13Q 1200 71	1200	1000 mm

NOBLESSE DE L'INOX

NOBLESSE DE L'INOX

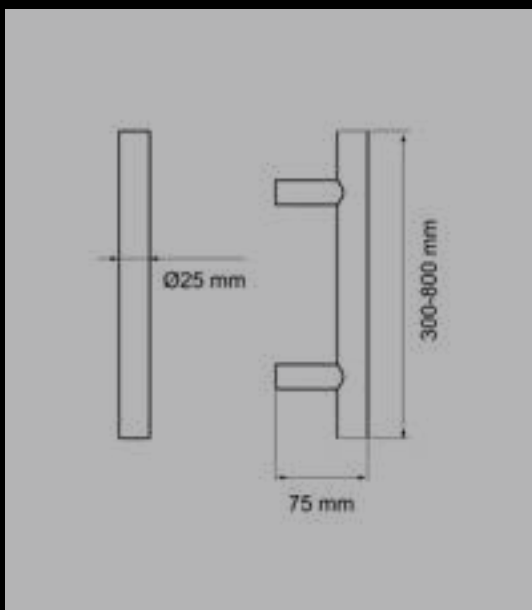
ES8

Studio Karcher

position
droit

finition:
inox satiné

matériau:
inox



N° d'art.	long. totale	dim. axiale
ES8 300 71	300	200 mm
ES8 400 71	400	250 mm
ES8 500 71	500	300 mm
ES8 600 71	600	400 mm
ES8 700 71	700	500 mm
ES8 800 71	800	600 mm

NOBLESSE DE L'INOX

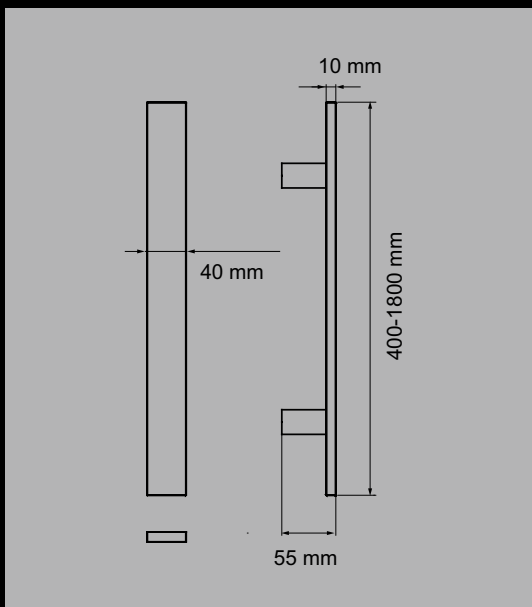
ES11

Studio Karcher

position
droit

finition:
inox satiné

matériau:
inox

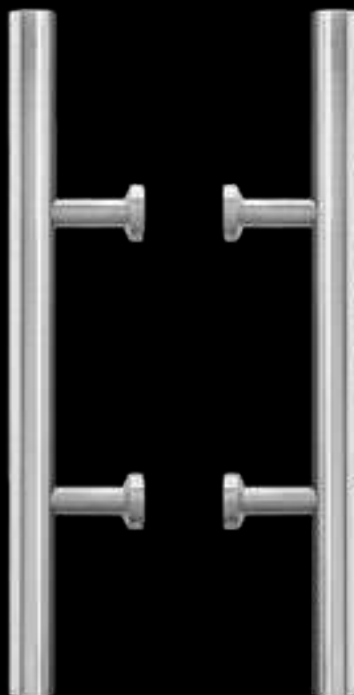
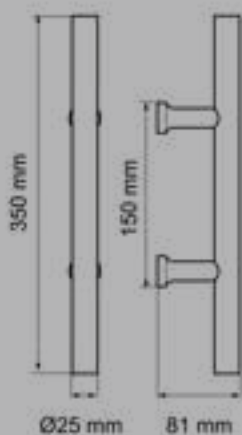


N° d'art.	long. totale	dim. axiale
ES11 400 71	400	250 mm
ES11 800 71	800	600 mm
ES11 1800 71	1800	750 mm

NOBLESSE DE L'INOX

ES4P

Studio Karcher



position
droit

finition:
inox satiné

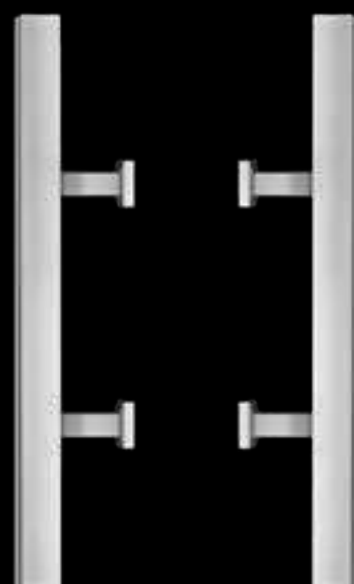
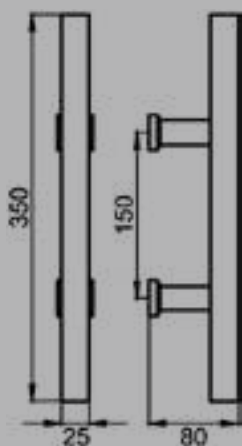
matériau:
inox

N° d'art.	long. totale	dim. axiale
ES4P 350 71	350	150 mm
ES4P 500 71	500	300 mm
ES4P 700 71	700	500 mm
ES4PS 350 71	350	150 mm
ES4PS 500 71	350	300 mm
ES4PS 700 71	700	500 mm

poignée battante forme T

ES5PQ

Studio Karcher



position
droit

finition:
inox satiné

matériau:
inox

N° d'art.	long. totale	dim. axiale
ES5PQ 350 71	350	150 mm
ES5PQS 350 71	350	150 mm

paire de poignées battantes
forme T, section transversale
carrée

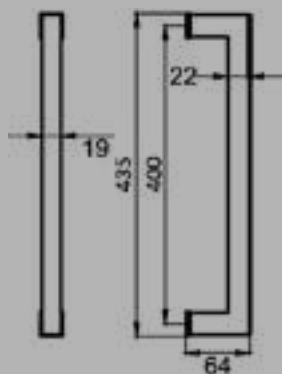
ES46 Seattle

Studio Karcher

position
droit

finition:
inox satiné

matériau:
inox



N° d'art.	long. totale	dim. axiale
ES46 300 71	325	300 mm
ES46 400 71	425	400 mm

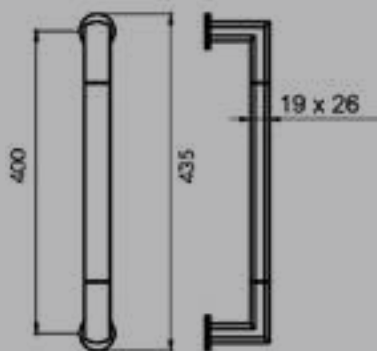
ES48 Oregon

Studio Karcher

position
droit

finition:
inox satiné

matériau:
inox



N° d'art.	long. totale	dim. axiale
ES48 300 71	400	300 mm
ES48 400 71	435	400 mm

NOBLESSE DE L'INOX

NOBLESSE DE L'INOX

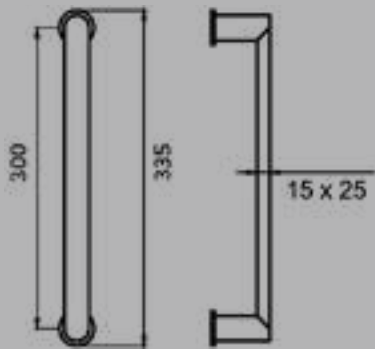
ES51 London

Studio Karcher

position
droit

finition:
inox satiné

matériau:
inox



N° d'art.	long. totale	dim. axiale
ES51 300 71	335	300 mm
ES51 400 71	435	400 mm

NOBLESSE DE L'INOX

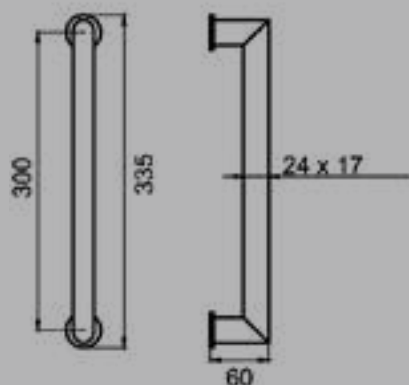
ES37 Verona

Studio Karcher

position
droit

finition:
inox satiné

matériau:
inox



N° d'art.	long. totale	dim. axiale
inox satiné		
ES37 300 71	335	300 mm

inox poli / satiné		
ES37 300 73	335	300 mm

position
droit

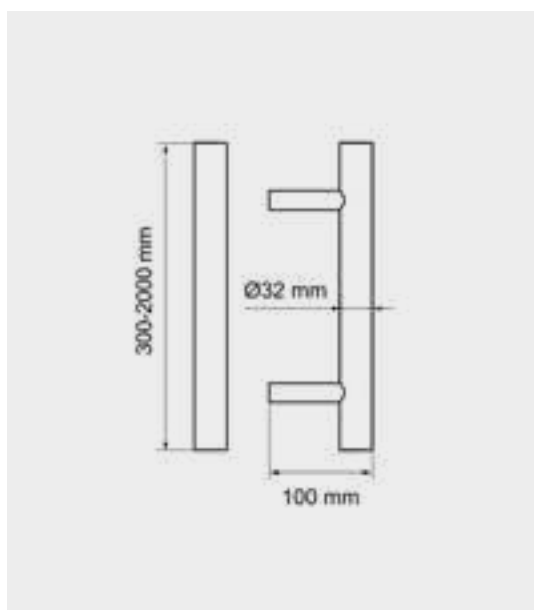
finition:
inox poli / satiné

matériau:
inox

NOBLESSE DE L'INOX

ES3

Studio Karcher



position
droit

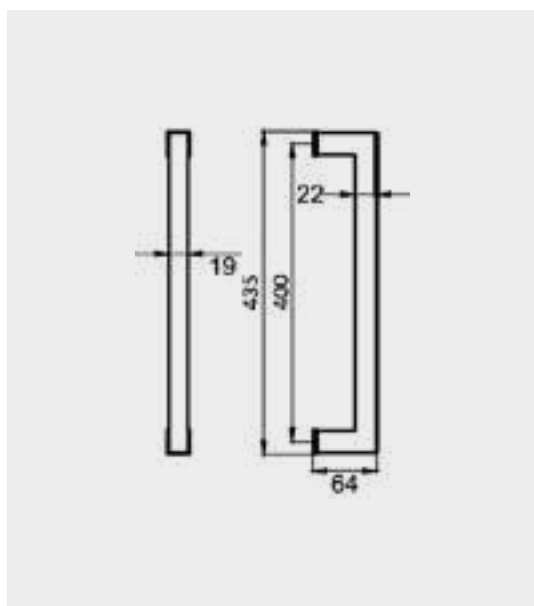
finition:
Cosmos noir

matériau:
inox

N° d'art.	long. totale	dim. axiale
ES3 300 83	300	200 mm
ES3 400 83	400	250 mm
ES3 500 83	500	300 mm
ES3 600 83	600	400 mm
ES3 800 83	800	600 mm
ES3 1000 83	1000	800 mm
ES3 1200 83	1200	1000 mm
ES3 1400 83	1400	1200 mm
ES3 1800 83	1800	1500 mm
ES3 2000 83	2000	1600 mm

ES46 Seattle

Studio Karcher



position
droit

finition:
Cosmos noir

matériau:
inox

N° d'art.	long. totale	dim. axiale
ES46 300 83	325	300 mm
ES46 400 83	425	400 mm

ES6Q

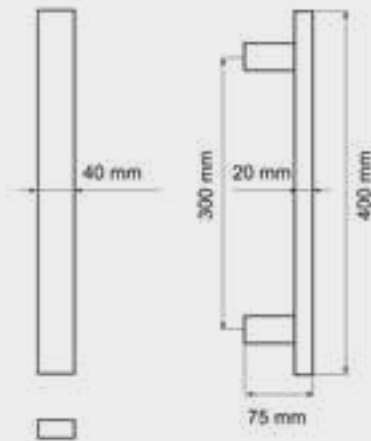
Studio Karcher

position
droit

finition:
Cosmos noir

matériau:
inox

N° d'art.	long. totale	dim. axiale
ES6Q 400 83	400	300 mm
ES6Q 600 83	600	400 mm
ES6Q 800 83	800	600 mm
ES6Q 1000 83	1000	800 mm



NOBLESSE DE L'INOX

ES46 Seattle

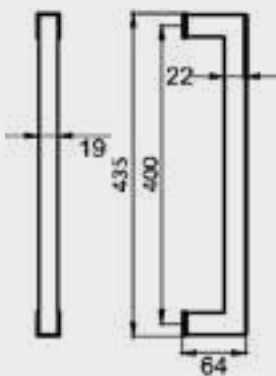
Studio Karcher

position
droit

finition:
Titan gris

matériau:
inox

N° d'art.	long. totale	dim. axiale
ES46 300 89	325	300 mm
ES46 400 89	425	400 mm



NOBLESSE DE L'INOX

POIGNÉES DE FENÊTRE

TOUS LES MODÈLES KARCHER DESIGN SONT DISPONIBLES EN VERSION QUE POIGNÉE DE FENÊTRE.

EF544 89 | Titan gris

Entraxe 43 mm
Carré 7 mm

POIGNÉES DE FENÊTRE



EF544 83
OB 4 crans
d'arrêt à 90°



EF544 EAR 83
verrouillable
avec une clé



EF554 83
OB 4 crans
d'arrêt à 90°



EF554 EAR 83
verrouillable
avec une clé



EF284 72
OB 4 crans
d'arrêt à 90°



EF284 EAR 72
verrouillable
avec une clé



EF284 71
OB 4 crans
d'arrêt à 90°



EF284 EAR 71
verrouillable
avec une clé



EF464Q 83
OB 4 crans
d'arrêt à 90°



EF464 EARQ 83
verrouillable
avec une clé



EF464Q 89
OB 4 crans
d'arrêt à 90°



EF544 89
OB 4 crans
d'arrêt à 90°



EF464Q 71
OB 4 crans
d'arrêt à 90°



EF464 EARQ 71
verrouillable
avec une clé



EF544Q 71
OB 4 crans
d'arrêt à 90°



EF544 EARQ 71
verrouillable
avec une clé



EF244 83
OB 4 crans
d'arrêt à 90°



EF244 EAR 83
verrouillable
avec une clé



EF454 83
OB 4 crans
d'arrêt à 90°



EF454 EAR 83
verrouillable
avec une clé



EF344 73
OB 4 crans
d'arrêt à 90°



EF344 EAR 73
verrouillable
avec une clé

POIGNÉES POUR COULISSANT-LEVANT



EHSSET28 UN 81
optique bronze antique



EHSSET28 UN 83
Cosmos noir



EHSSET28 UN 89
Titan gris



EHSSET28 UN 71
inox satiné



EHSSET52Q UN 81
optique bronze antique



EHSSET52Q UN 83
Cosmos noir



EHSSET52Q UN 89
Titan gris



EHSSET52Q UN 71
inox satiné



EHSSET45 UN 83
Cosmos noir



EHSSET45 UN 71
inox satiné

*STANDARD ALLEMAND



DIMENSIONS
SERRURE
SPÉCIALES

SERRURES

Les serrures KARCHER DESIGN avec pêne silencieux ou magnétique sont disponibles avec des têtes assorties en inox satiné, en inox poli, en Cosmos noir et peuvent ainsi être adaptées individuellement à votre aménagement intérieur.



NOBLESSE DE L'INOX

KARCHER
DESIGN

SERRURES MAGNÉTIQUE



SERRURE MAGNÉTIQUE

gâche inclus

inox satiné

S8 OS MS 71

S8 BAD MS 71

S8 PZ MS 71

S8 BB MS 71

SERRURE MAGNÉTIQUE

gâche inclus

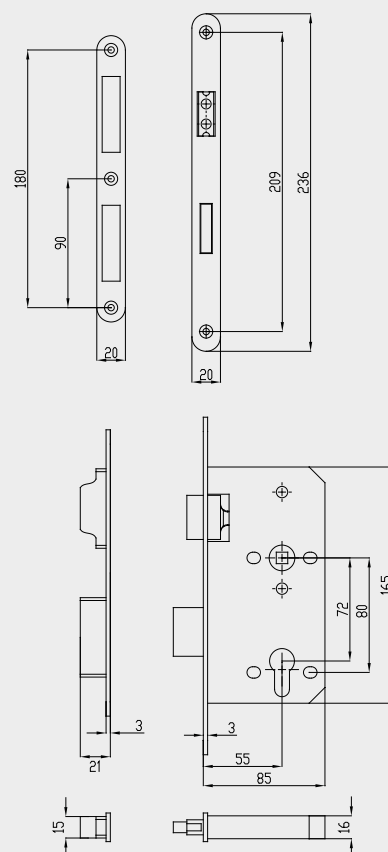
Cosmos noir

S8 OS MS 83

S8 BAD MS 83

S8 PZ MS 83

S8 BB MS 83



SERRURES ENCASTRÉE



SERRURE ENCASTRÉE

gâche inclus

inox satiné

S10 EUMO OS 71

S10 EUMO BAD 71

S10 EUMO PZ 71

SERRURE ENCASTRÉE

gâche inclus

inox poli

S10 EUMO OS 72

S10 EUMO BAD 72

S10 EUMO PZ 72

SERRURE ENCASTRÉE

gâche inclus

Cosmos noir

S10 EUMO OS 83

S10 EUMO BAD 83

S10 EUMO PZ 83

ENSEMBLES POUR PORTE À GALANDAGE



EPD3 83 condamnation
Cosmos noir



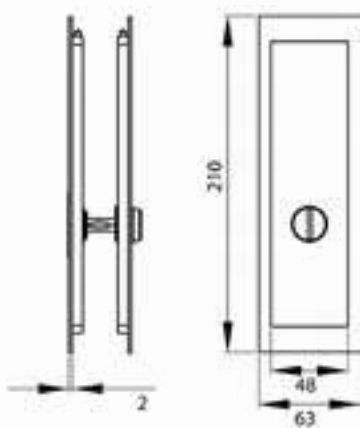
EPD3 81 condamnation
optique bronze antique



EPD3 OS 83 non verrouillable
Cosmos noir



EPD3 BB 83 clé L
Cosmos noir



EPDQ 2



EPD3



EPDQ 3



EPD3 81
optique
bronze
antique

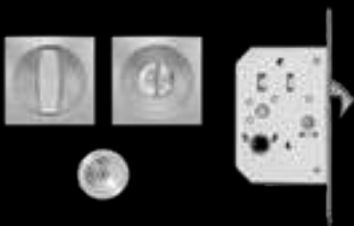
ATTENTION! Il s'agit d'un schéma et non de côtes de fraisage!



SET DE ROSACES CUVETTES



EPD3 71 condamnation
inox satiné



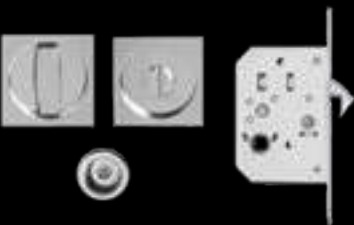
EPDQ 3 71 condamnation
inox satiné



EPDQ 2 71 condamnation
inox satiné



EPD3 72 condamnation
inox poli



EPDQ 3 72 condamnation
inox poli



EPDQ 2 OS 72 non verrouillable
inox poli



EPD3 83 condamnation
Cosmos noir



EPDQ 3 83 condamnation
Cosmos noir



EPDQ 2 83 condamnation
Cosmos noir



EPD3 81 condamnation
optique bronze antique

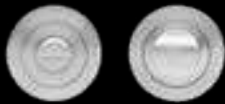


EPDQ 3 81 condamnation
optique bronze antique

KARCHER
DESIGN

ROSACES

VERSION



BEZ1332 BAD 71
inox satiné



BEZ1333 BAD 71
inox satiné



BEZ1337 BAD 71
inox satiné



BEZ1334 BAD 71
inox satiné



EZ1332 BB 71 EZ1340 BB 71
inox satiné inox satiné



EZ1332 PZ 71 EZ1340 PZ 71
inox satiné inox satiné



EZ1332 BL 71 EZ1340 BL 71
inox satiné inox satiné



EZ1332 KAV 71 EZ1340 KAV 71
inox satiné inox satiné

MISSION INVISIBLE



EZ140 PZ 71 EZ140Q PZ 71
inox satiné inox satiné

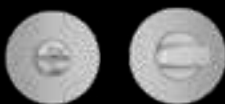


BEZ140 BAD 71
inox satiné

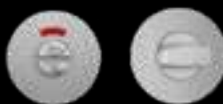


BEZ140Q BAD 71
inox satiné

plan-design



BEZ180 BAD 71
inox satiné



BEZ181 BAD 71
inox satiné



BEZ180Q BAD 71
inox satiné



BEZ181Q BAD 71
inox satiné



EZ180 BB 71 EZ180Q BB 71
inox satiné inox satiné



EZ180 PZ 71 EZ180Q PZ 71
inox satiné inox satiné



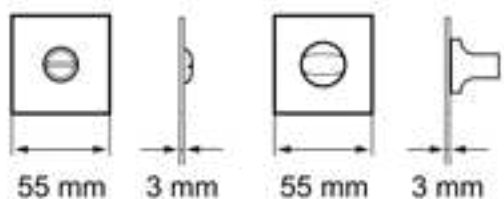
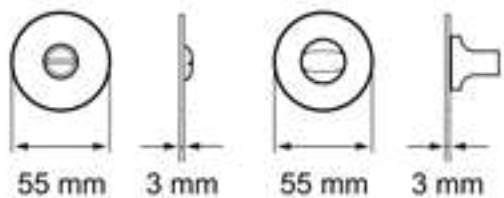
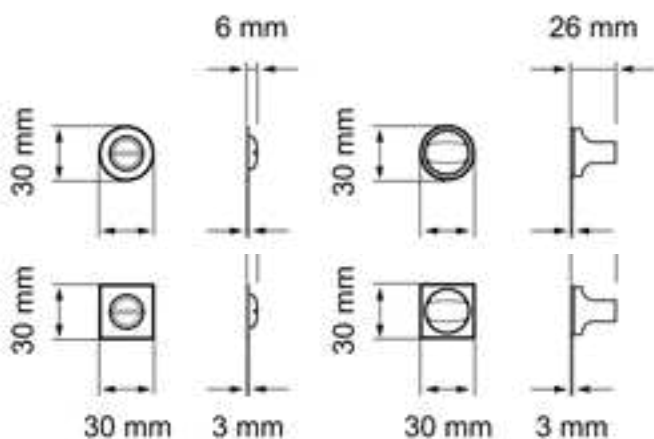
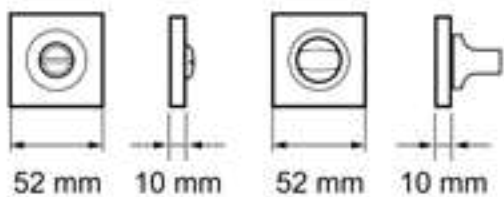
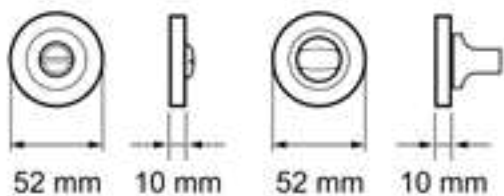
EZ180 BL 71 EZ180Q BL 71
inox satiné inox satiné



EZ180 KAV 71 EZ180Q KAV 71
inox satiné inox satiné

NOBLESSE DE L'INOX

DIM. mm



FINITION



71 | inox satiné

72 | inox poli



73 | inox poli / satiné

74 | chromé satiné / inox poli



78 | zirconium poli

81 | optique bronze antique



83 | Cosmos noir

89 | Titan gris



90 | Cosmos noir / inox satiné

91 | inox satiné / Cosmos noir

ACCESSOIRES

11/a

NOBLESSE DE L'INOX

ACCESSOIRES

NOBLESSE DE L'INOX



butée de porte



Rosaces

1a

Numéro



panneau indicateur «Femmes»



Poignée cuvette

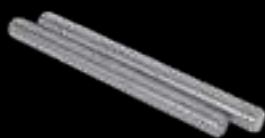


heurtoir

MATÉRIEL DE MONTAGE ET DE FIXATION



Carré, avec perçage décentré



Set de fixation pour poignée battante



Gabarit de perçage et de fraisage



tissu imbibé, pour entretien de surface en inox

KARCHER
DESIGN

ACCESSOIRES

BUTÉES DE PORTE



EZ211 71
inox satiné



EZ212 71
inox satiné

BUTÉES DE PORTE MURALE



EZ209 71
inox satiné



EZ210 71
inox satiné



EZ215 71
inox satiné



EZ214 71
inox satiné



EZ217Q 89
Titan gris

FINITION



EZ217 71
inox satiné



EZ217 81
optique bronze antique



EZ217 83
Cosmos noir



EZ217 89
Titan gris



EZ217Q 71
inox satiné



EZ217Q 81
optique bronze antique



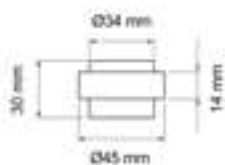
EZ217Q 83
Cosmos noir



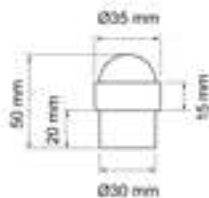
EZ217Q 89
Titan gris

ACCESSOIRES

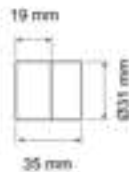
BUTÉES DE PORTE



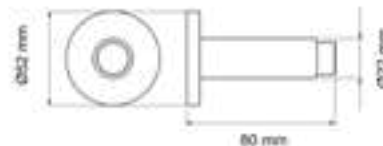
EZ211 71
inox



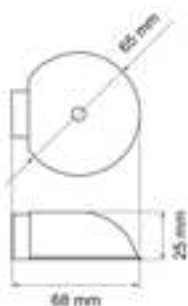
EZ212 71
inox



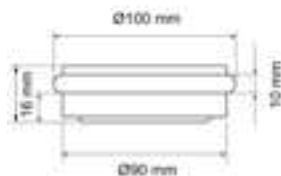
EZ209 71
inox



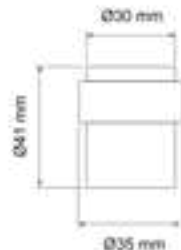
EZ210 71
inox



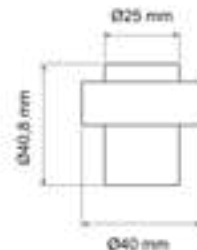
EZ215 71
inox



EZ214 71
inox



EZ217 71
inox



EZ217Q 71
inox

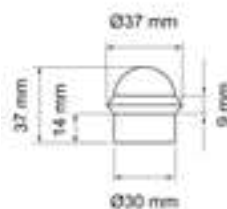
FINITION



Z1925 50
chromé



Z1925 55
chromé satiné



Z1925 50
Zinc



Z1925 60
nickel satiné



Z1925 83
Cosmos noir



Z1925 78
zirconium poli

KARCHER
DESIGN

ACCESSOIRES

NUMÉRO



EZ205 0 71
inox satiné
hauteur mm
150 mm

EZ205 1 71
inox satiné
hauteur mm
150 mm

EZ205 2 71
inox satiné
hauteur mm
150 mm

EZ205 3 71
inox satiné
hauteur mm
150 mm

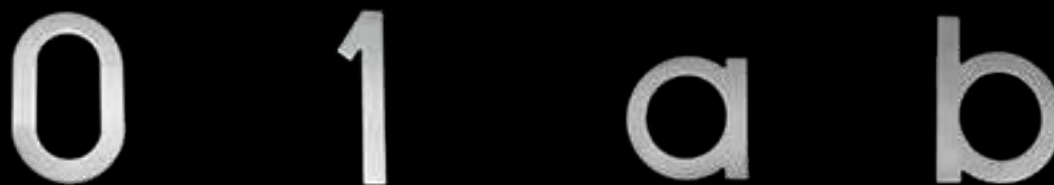


EZ205 A 71
inox satiné
hauteur mm
110 mm

EZ205 B 71
inox satiné
hauteur mm
110 mm

EZ205 C 71
inox satiné
hauteur mm
110 mm

EZ205 / 71
inox satiné
hauteur mm
110 mm



EZ207 0 71
inox satiné
hauteur mm
100 mm

EZ207 1 71
inox satiné
hauteur mm
100 mm

EZ207 A 71
inox satiné
hauteur mm
75 mm

EZ207 B 71
inox satiné
hauteur mm
75 mm

FINITION



inox satiné
71



inox poli
72
(EZ205)



Cosmos noir
83
(EZ205)



ACCESSOIRES

PANNEAU SIGNALÉTIQUE



EZ200 D 71
inox satiné
diamètre mm
76 mm

EZ200 H 71
inox satiné
diamètre mm
76 mm



HEURTOIR



EZ202 D 71
inox satiné
hauteur mm
120 mm

EZ202 H 71
inox satiné
hauteur mm
120 mm

ET1 71
inox satiné
hauteur mm
140 mm

FINITION



inox
satiné
71

Cosmos
noir
83

Titan
gris
89

chromé
50

chromé
satiné
55

nickel
satiné
60

zirconium
poli
78



POIGNÉE CUVETTE



EZ1702 71
poignée cuvette
inox satiné



EZ1703Q 71
poignée cuvette
inox satiné



EZ1603Q 71
poignée cuvette
inox satiné



EZ1720Q 83
poignée cuvette
Cosmos noir

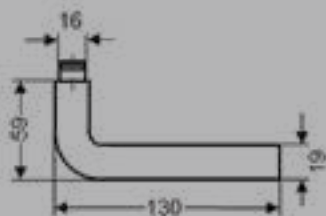
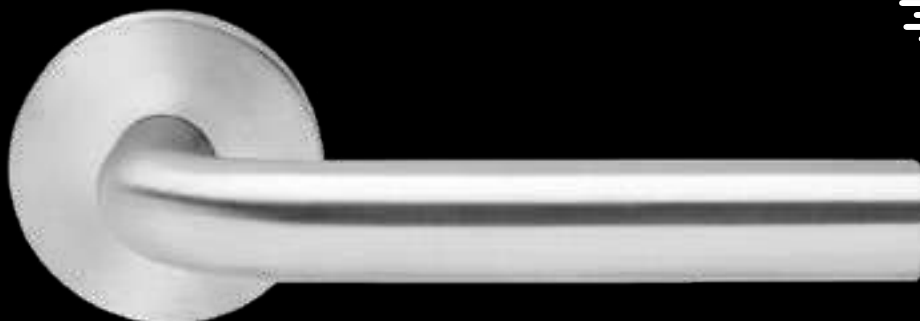


EZ1720Q 89
poignée cuvette
Titan gris

SLIM
STYLE

SLIM STYLE E100

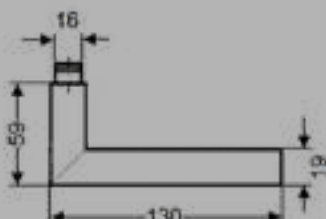
Montage rapide



finition:
inox satiné
 matériau:
inox
 certifié:
cat. 3

SLIM STYLE E300

Montage rapide



E300B 0S 83 Cosmos noir

finition:
inox satiné
 matériau:
inox
 certifié:
cat. 3
pour porte-feu

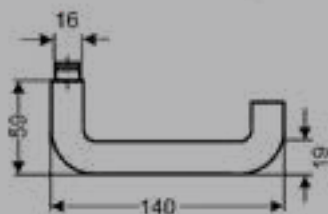
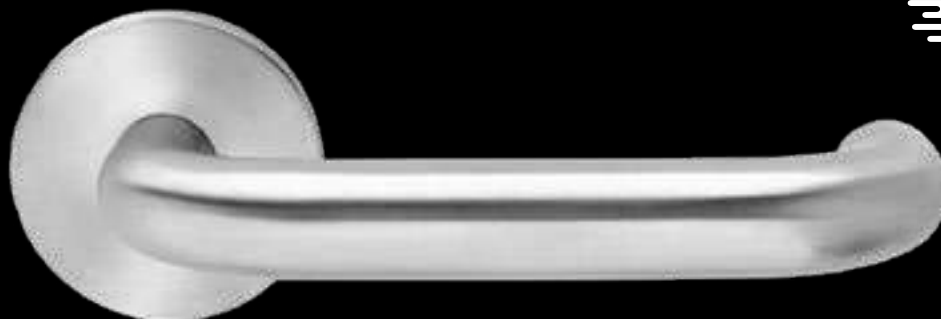
NOBLESSE DE L'INOX

NOBLESSE DE L'INOX

SLIM STYLE E200

Montage rapide

SLIM STYLE

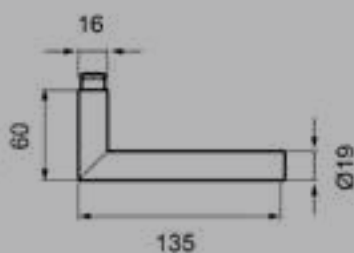


finition:
inox satiné
 matériau:
inox
 certifié:
cat. 3
pour porte-feu

NOBLESSE DE L'INOX

SLIM STYLE E400

Montage rapide



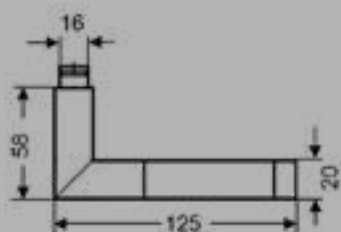
finition:
inox satiné
 matériau:
inox
 certifié:
cat. 3
non

NOBLESSE DE L'INOX

SLIM STYLE E700

Montage rapide

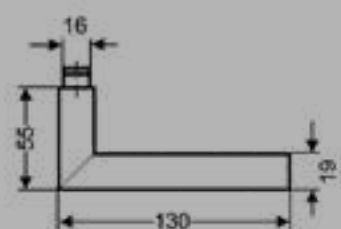
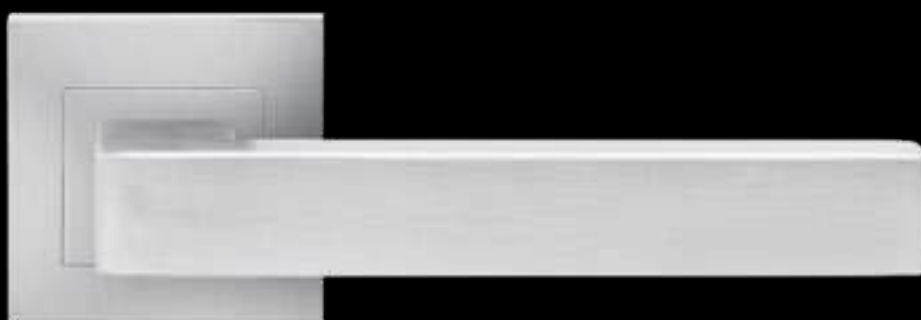
SLIM STYLE



finition:
inox poli / satiné

matériau:
inox

SLIM STYLE E800Q



finition:
inox satiné
 matériau:
inox
 certifié:
cat. 3

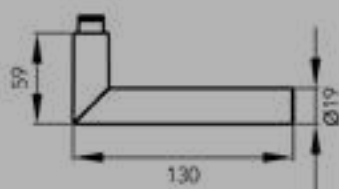
NOBLESSE DE L'INOX

NOBLESSE DE L'INOX

SLIM STYLE E900

Montage rapide

SLIM STYLE



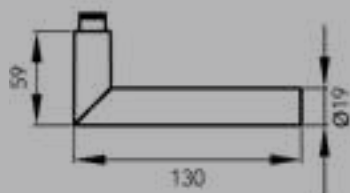
finition:
inox satiné

matériau:
inox

NOBLESSE DE L'INOX

SLIM STYLE E900Q

Montage rapide



finition:
inox satiné

matériau:
inox

NOBLESSE DE L'INOX



Paris | BEPL55 PZ0 83 | Plan Design | Cosmos noir

BLACK EDITION

KARCHER

DESIGN

Karcher GmbH
Raiffeisenstraße 32
74906 Bad Rappenau
A L L E M A G N E
Tel.: +49 7264 9164-52
export@karcher-design.de
www.karcher-design.fr



02.23/AT/Rev.1/Tous droits réservés/Les illustrations du produit sont des illustrations exemplaires et peuvent varier légèrement dans la forme et la couleur des produits livrés. Modifications techniques, erreurs, fautes d'impressions et de phrases réservées. © Karcher GmbH